

平成30年度

むつ市議会のあらまし

むつ市議会事務局

(平成30年4月1日現在)

市 章



ひらがなの「むつ」を図案化し融和と
飛躍的發展を象徴化したものである
(昭和 35 年 11 月 1 日制定)

目 次

1. 市の概要	1
2. 自然環境	
(1) 最深積雪（月最大値）	3
(2) 月別降水量	3
(3) 月別気温	3
3. 人口の推移	
(1) 人口と世帯	3
(2) 人口動態	4
(3) 産業別就業人口の推移	4
4. 市の機構	
(1) 市行政組織機構図	5
(2) 市の職員数	7
5. 広域行政	
(1) 広域行政の状況	7
6. 開発の概要	
(1) むつ下北地方の開発の概要	8
7. 財 政	
(1) 平成30年度一般会計予算	10
(2) 財政力指数等	14
(3) 特別職職員給与の推移	14
(4) 一般行政職職員の給料	14
(5) 平成30年度特別会計予算	15
(6) 平成30年度企業会計予算	15
8. 議会の構成	
(1) 議員任期	16
(2) 議員定数	16
(3) 党派・会派別内訳	16
(4) 年齢別議員数	16
(5) 当選回数別議員数	16
(6) 委員会構成	17
(7) 常任委員会・議会運営委員会所管事項	17
(8) 常任委員会行政視察の状況	17
(9) 議会運営状況	19
(10) 議会報告会及び市民との意見交換会	20
(11) 議会費年度別予算額	21
(12) 報酬等	22
(13) むつ市議会議員名簿	23
(14) 歴代正・副議長	25
(15) 議会事務局	26
9. むつ市議会議員互助会内規	27

1. 市の概要

位置（市役所の位置）

青森県むつ市

中央一丁目8番1号

人口（平成30年3月31日現在）

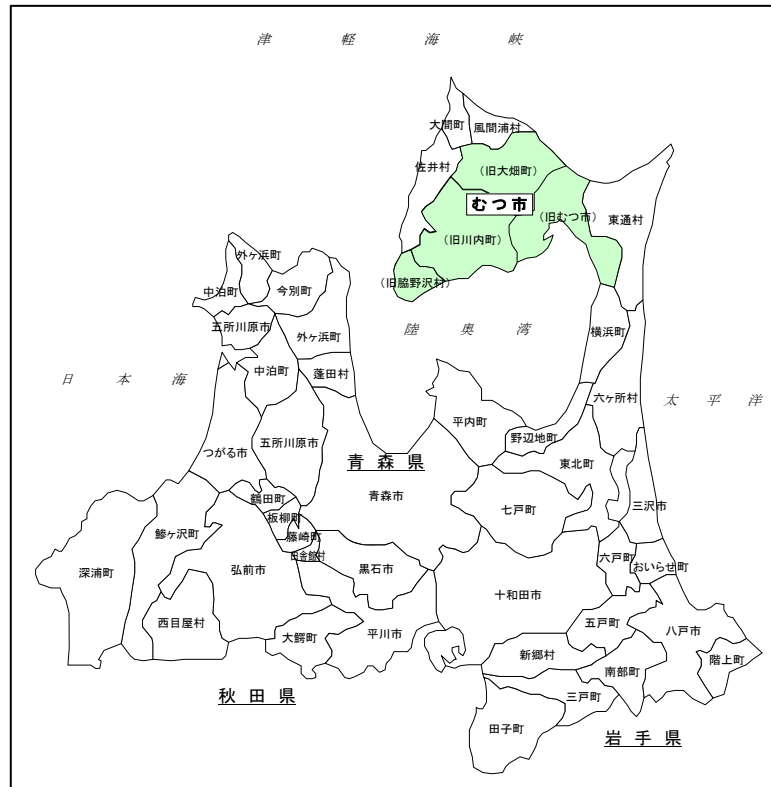
男 28,337人

女 29,948人

計 58,285人

世帯数 29,150世帯

面積 864.12km²



【沿革】

むつ市は、本州最北端、青森県北東部の下北半島に位置し、南北約35km、東西約55kmにわたっている。北は津軽海峡を隔てて北海道を望み、南から西にかけては、陸奥湾及び平館海峡を挟んで青森市などの各市町村と面している。

本市の面積は、青森県全体の約9%にあたる864.12km²であり、県内で最大の行政区域となっている。

本市の地形は、恐山山系の外輪山を形成する釜臥山を中心とし、東部は平野など比較的なだらかな地形が広がり、北部及び西部は自然に溢れ、緑豊かな山地や台地が海岸近くまで迫る山岳地形となっている。

本市は、四季のはっきりとした気候で、夏季は短く温暖で湿度が低いことから比較的過ごしやすくなっているが、冬季は降雪期間が長く、積雪が最大となる2月中旬には、恐山等の山間部で1m以上、平野部及び海岸部ではおおむね70cmの積雪となり、厳しい気象条件となる。一方、下北半島国定公園の広範囲にわたる部分が市域に存在することから、各地に風光明媚な景色や温泉が点在するなど、豊かな自然の恵みを受けた地域となっている。

発見された遺跡により約8,000年以上も前から人が住んでいたことが明らかにされている。行政史上では、中世期以降約700年間南部領に属し、寛永年間より田名部代官所の支配下におかれた。

明治3年会津藩がこの地に家名再興を許され斗南藩を立藩し、藩庁が田名部に置かれた。

翌明治4年廢藩置県により青森県に編入、明治6年第6大区役所が田名部に設置、明治11年郡制がしかれ田名部に郡役所がおかれている。

明治22年の市町村制施行により、現在のむつ市を形成する田名部村、大湊村、川内村、大畑村、脇野沢村が誕生し、その後、田名部村は明治32年に、川内村は大正6年に、大湊村は昭和3年に、大畑村は昭和9年に町制を施行した。

下北地方の政治、経済、流通の中心地として成長してきた田名部町と、海軍水雷団が設置され、戦後の軍解体を経て自衛隊の基地として発展を遂げた大湊町は、下北地方の中核都市として人口10万人の田園工業都市を目指し、昭和34年9月1日に「大湊田名部市」として合併し、翌年8月1日市名を全国初のひらがなの市「むつ市」に改称した。

さらに、平成17年3月14日には、ホタテ養殖等の漁業を中心としたまちづくりを進めてきた川内町、室町時代から続いているヒバ材搬出等の林業及びイカを中心とした漁業等によりまちづくりを進めてきた大畑町、鱈をはじめとした漁業と北限のニホンザルや風光明媚な自然を活かした観光によりまちづくりを進めてきた脇野沢村の三町村と合併し、新「むつ市」としてスタートを切った。

平成26年9月には市制施行55周年を、また、平成27年3月には合併10周年という記念となる節目を迎えた。

これまでに本市では、大湊港の重要港湾昇格（平成11年特定地域振興重要港湾に変更）をはじめ、下北半島を一周する道路の国道への昇格（国道279号、国道338号）、原子力船「むつ」（現在は、世界最大級の海洋地球研究船「みらい」）の関根浜新母港の完成、アツギむつナイロン株式会社（現在は、アツギ東北株式会社むつ事業所）をはじめとする企業の誘致、漁港整備をはじめとした農林水産業の振興、市営住宅の建設や小中学校の耐震整備、消防庁舎の建設や市役所本庁舎の移転、下北地方の中核として都市基盤の整備を進めてきた。

平成27年10月には下北圏域定住自立圏形成協定を締結、平成28年9月下北ジオパークの日本ジオパークへの認定を契機に更なる広域連携の活性化にとりくみ、将来にわたって持続可能な魅力あふれる地域づくりを目指している。

産業構成比率（平成27年国勢調査）

区 分	人 数	割 合
第1次産業	1,386人	5.2%
第2次産業	5,591人	21.1%
第3次産業	19,002人	71.5%
分類不能	586人	2.2%
合 計	26,565人	100.0%

2. 自然環境

(1) 最深積雪 (月最大値)

(単位：cm)

区 分	11月	12月	1月	2月	3月	4月
H25.11～H26.4	3	15	57	76	64	—
H26.11～H27.4	4	64	41	34	10	—
H27.11～H28.4	—	18	70	61	25	—
H28.11～H29.4	5	13	37)	40	53	—
H29.11～H30.4	20	37	52	73	63	

(2) 月別降水量

(単位：mm)

(3) 平成29年月別気温

(単位：℃)

区 分	平成28年	平成29年
1月	127.0	81.0
2月	91.0	88.0
3月	38.5	63.5
4月	103.0	99.0
5月	87.5	61.5
6月	79.0	101.5
7月	89.0	105.5
8月	421.0	224.0
9月	119.5	150.0
10月	93.0	181.0
11月	63.0	149.5
12月	174.5	151.5
年合計	1,486.0	1,456.5

区 分	平均	最高	最低
1月	-0.8	6.9	-13.6
2月	-0.3	9.6	-10.9
3月	2.1	11.8	-8.0
4月	8.7	20.0	-3.9
5月	13.6	27.4	2.9
6月	15.7	26.7	5.6
7月	22.4	33.2	14.9
8月	19.7	28.1	12.3
9月	18.0	28.4	3.4
10月	11.8	24.7	1.6
11月	6.3	19.2	-3.9
12月	0.2	9.0	-6.6
年平均	9.78	20.4	-0.6

値) 準正常値……統計値を求める対象となる資料の一部が許容する範囲内で欠けている。

3. 人口の推移

(1) 人口と世帯 (国勢調査)

(単位：人)

区 分	世帯数	人 口	人 口		1世帯当 人 口	人口密度 (1 km ²)
			男	女		
平成7年	17,062	48,883	23,749	25,134	2.9	198.8
平成12年	18,277	49,341	23,995	25,346	2.7	200.7
平成17年	24,476	64,052	30,572	33,480	2.6	74.2
平成22年	24,775	61,066	29,028	32,038	2.5	70.7
平成27年	24,475	58,493	28,057	30,436	2.4	67.7

※平成7年及び平成12年は旧むつ市のみのデータ

(2) 人口動態

(単位：人)

区 分	人口増減数	自 然 動 態			社 会 動 態		
		出 生	死 亡	差引増減数	転 入	転 出	差引増減数
平成 24 年度	△705	488	778	△290	2,153	2,568	△415
平成 25 年度	△776	426	824	△398	2,328	2,706	△378
平成 26 年度	△962	401	743	△342	2,133	2,753	△620
平成 27 年度	△770	420	772	△352	2,086	2,504	△418
平成 28 年度	△947	359	804	△445	2,077	2,579	△502

(3) 産業別就業人口の推移 (国勢調査)

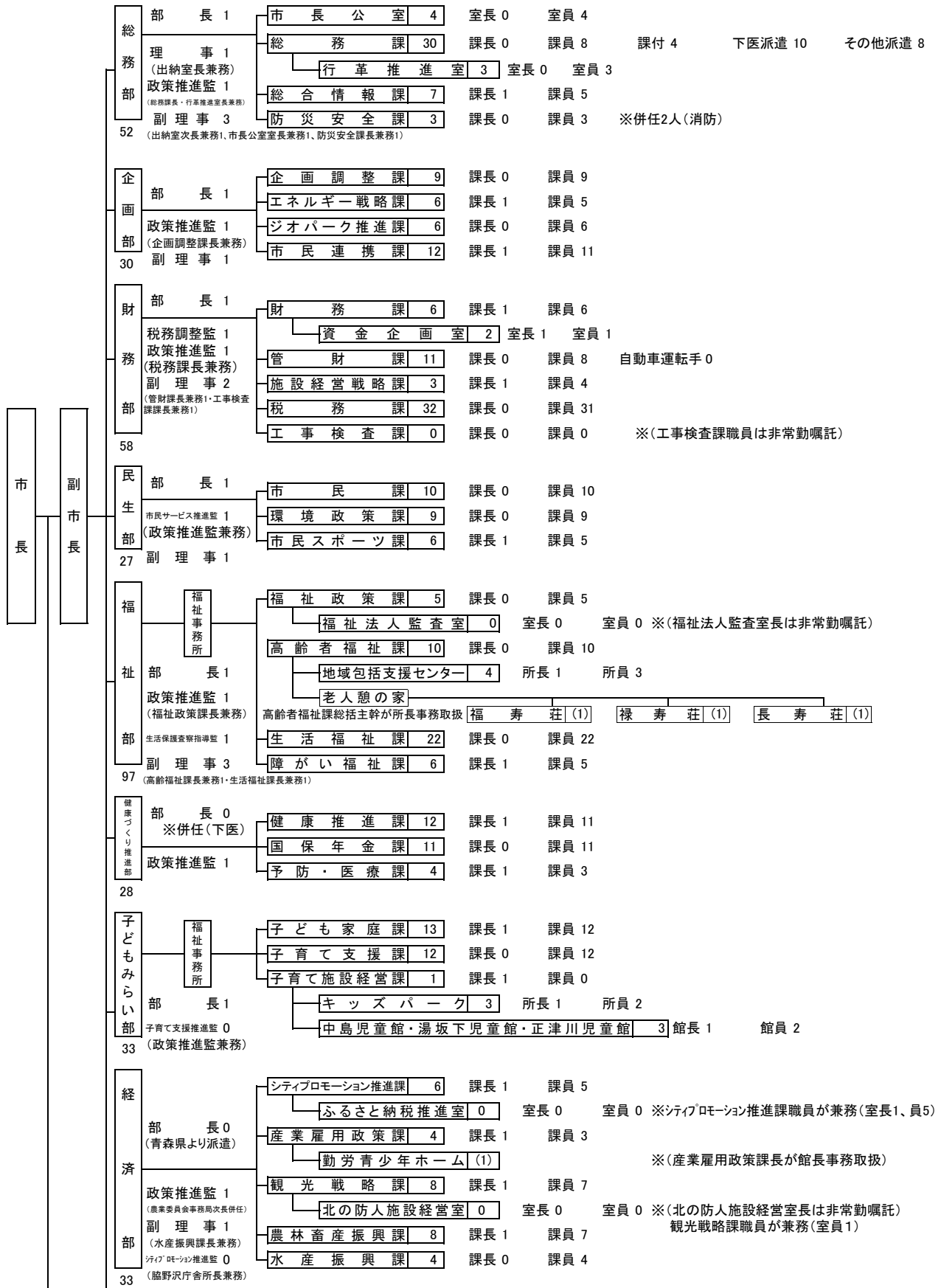
(単位：人、%)

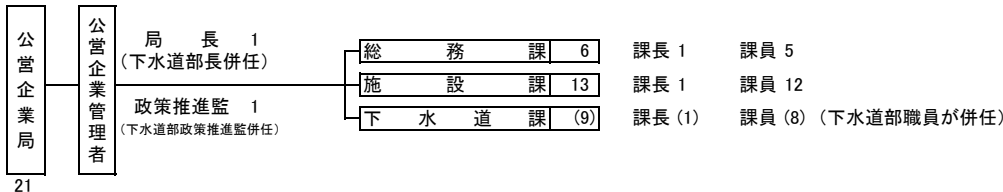
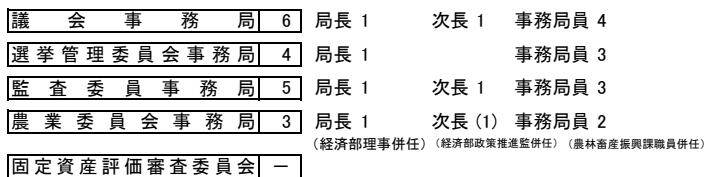
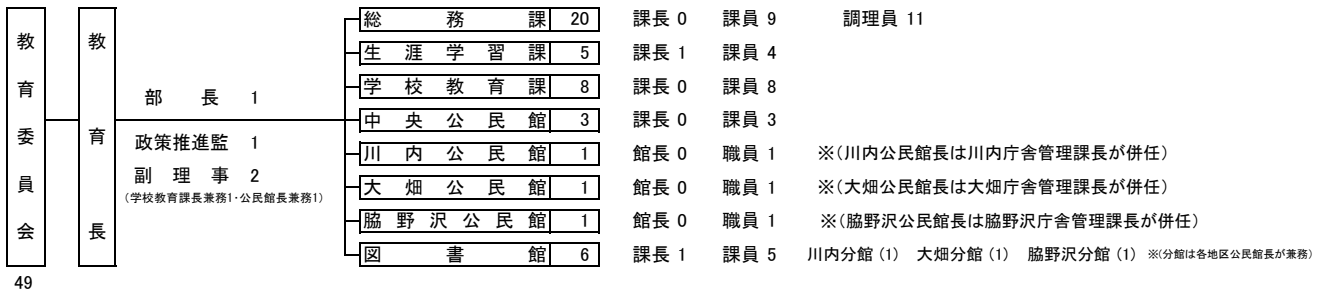
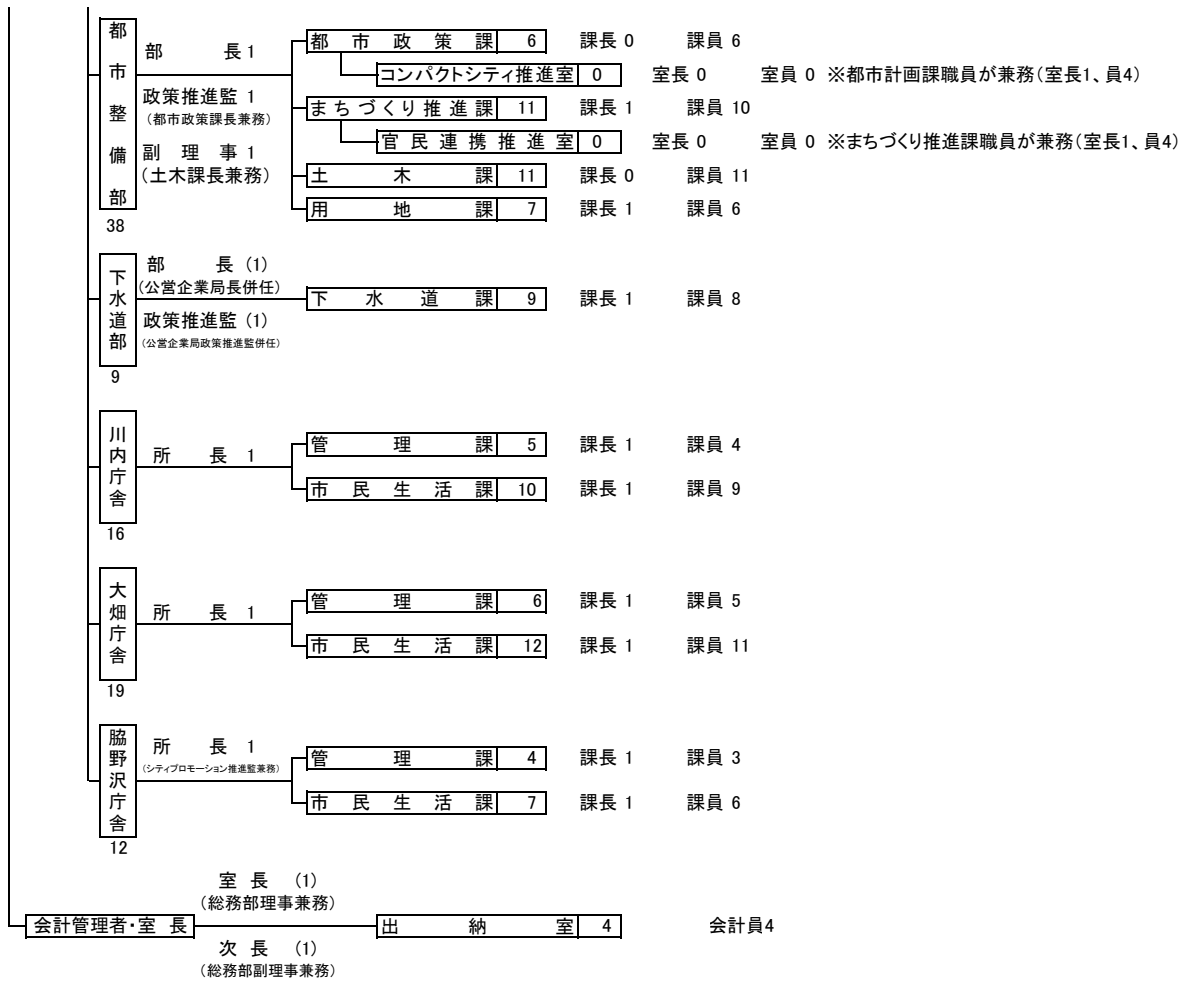
区 分	H17 年	H22 年	平 成 27 年				
			区 分	総数	男	女	構成比
総 数	28,832	27,618	総 数	26,565	15,388	11,177	100.0
第 1 次 産 業	1,900	1,521	第 1 次 産 業	1,386	990	396	5.2
農 業	692	505	農 業	488	314	174	1.8
林 業・狩 猟 業	235	221	林 業	193	160	33	0.7
漁 業・水 産・養 殖 業	973	795	漁 業	705	516	189	2.7
第 2 次 産 業	6,293	5,831	第 2 次 産 業	5,591	3,683	1,908	21.1
鉱 業	50	57	鉱業, 採石業, 砂利採取業	37	34	3	0.1
建 設 業	3,606	3,156	建 設 業	2,958	2,602	356	11.1
製 造 業	2,637	2,618	製 造 業	2,596	1,047	1,549	9.8
第 3 次 産 業	20,365	19,757	第 3 次 産 業	19,002	10,361	8,641	71.5
卸 売 業・小 売 業	4,912	4,420	電気・ガス・熱供給・水道業	231	215	16	0.9
金 融・保 険・不 動 産 業	751	795	情 報 通 信 業	82	50	32	0.3
運 輸・通 信 業	1,037	1,146	運 輸 業, 郵 便 業	776	681	95	3.0
電 気・ガ ス・水 道 業	251	299	卸 売 業, 小 売 業	4,101	1,864	2,237	15.4
サ ー ビ ス 業	9,372	9,469	金 融 業, 保 険 業	446	174	272	1.7
公 務	4,042	3,628	不 動 産 業, 物 品 賃 貸 業	275	163	112	1.0
分 類 不 能	274	509	学 術 研 究, 専 門・技 術 サ ー ビ ス 業	524	386	138	2.0
			宿 泊 業, 飲 食 サ ー ビ ス 業	1,317	435	882	5.0
			生 活 関 連 サ ー ビ ス 業, 娯 楽 業	936	403	533	3.5
			教 育, 学 習 支 援 業	1,154	536	618	4.3
			医 療, 福 祉	3,227	799	2,428	12.1
			複 合 サ ー ビ ス 事 業	303	205	98	1.1
			サ ー ビ ス 業	1,799	1,198	601	6.8
			公 務	3,831	3,252	579	14.4
			分 類 不 能	586	354	232	2.2

4. 市の機構

(1) 市行政組織機構図

総計		509
市長	1	市長部局 417
副市長	2	議会事務局 6
教育長	1	教育委員会 49
公営企業管理者	1	行政委員会 11
		小計 504





※部署数等一覧

平成30年4月1日現在

区 分	部 課 等		部 課 等		
	課 内 室 等		課 内 室 等		
市 長 部 局	13部(3分庁舎を含む)、41課、2室(市長公室、出納室)		7室(行革推進室、資金企画室、福祉法人監査室、ふるさと納税推進室、北の防人施設経営室、コンパクトシティ推進室、官民連携推進室)、1所(地域包括支援センター)、3館(児童館)、2施設(キッズパーク、勤労青少年ホーム)、3老人憩の家(福寿荘、禄寿荘、長寿荘)		
教 育 委 員 会	3課、5館(公民館4、図書館1)		1施設(教育研修センター)		
行 政 委 員 会	4事務局				
企 業 局	2課(下水道課含まず)				
合 計 (職制を除く)	13部	46課 4事務局	7室	1所	3館 3施設 3老人憩の家
	2室	5館			

(2) 市の職員数 (平成30年4月1日現在)

(単位：人)

区 分	総 数		
	男	女	計
市 長 部 局	282(7)	136(2)	418(9)
市 議 会 事 務 局	5	1	6
公 営 企 業 局	20	1	21
教 育 委 員 会	31(1)	18(2)	49
農 業 委 員 会 事 務 局	2	1	3
監 査 委 員 事 務 局	1	3	4
選 挙 管 理 委 員 会 事 務 局	4	0	4
総 数	345(8)	160(4)	505(9)

()は再任用職員数を再掲

5. 広 域 行 政

(1) 広域行政の状況

名 称	設 立	構成市町村	共同処理事務
一部事務組合 下北医療センター	昭和46年4月	むつ市、大間町 東通村、風間浦村 佐井村 (1市1町3村)	○医療施設の管理運営
下北地域広域行政 事務組合	昭和47年6月 平成元年4月 下記組合と合併 むつ地区環境整 備組合 (昭41.5設立) むつ下北地域福 祉事務組合 (昭43.2設立)	むつ市、大間町 東通村、風間浦村 佐井村、野辺地町 横浜町、六ヶ所村 (1市3町4村)	○複合文化施設に関する 事務 ○消防に関する事務 ○障害児入所施設に関する 事務 ○下北地域一般廃棄物等 処理施設に関する事務 ○し尿処理施設の設置及 び管理運営

※野辺地町・横浜町・六ヶ所村は、し尿処理施設の設置及び管理運営のみの共同処理

6. 開発の概要

(1) むつ下北地方の開発の概要

- 低開発地域工業開発地区に指定 …………… 昭和37年 9月15日
- 「むつ製鉄株式会社」事業計画決まる …………… 昭和39年 6月15日
- 閣議で「むつ製鉄」の企業化を断念 …………… 昭和40年 4月23日
- 誘致企業として「アツギむつナイロン株式会社」
(現「アツギ東北株式会社むつ事業所」) 操業開始…………… 昭和42年 3月26日
- 原子力船定係港受諾 …………… 昭和42年11月14日
- 下北半島国定公園に指定 …………… 昭和43年 7月22日
- 肉用牛繁殖センター開設(外国産ヘレフォード導入) …………… 昭和43年10月22日
- 大湊港の重要港湾への昇格 …………… 昭和44年 4月 1日
- 国道昇格(279号大間町～野辺地町 通称:はまなすライン) …… 昭和45年 4月 1日
- 国道昇格(338号むつ市～下田町(現おいらせ町)) …………… 昭和50年 4月 1日
- 国道昇格(338号大間町～脇野沢村～川内町～むつ市) …………… 昭和57年 4月 1日
(現大間町～むつ市脇野沢～むつ市川内町～むつ市)
- 誘致企業として「杉山株式会社むつ工場」操業開始…………… 昭和60年12月 1日
(「株式会社セアン」として設立(平成13年工場閉鎖)) …… 昭和63年10月 5日
- 半島振興法による振興地域に指定 …………… 昭和61年 3月31日
- 誘致企業として「株式会社エイワ青森工場」操業開始…………… 昭和62年 8月21日
(平成13年工場閉鎖)
- 誘致企業として
「アーバン大野ソーイング株式会社青森むつ工場」操業開始 …… 昭和63年 1月 6日
(平成2年工場閉鎖)
- 誘致企業として「株式会社むつ新鋭産業」操業開始 …………… 平成3年12月18日
(平成14年工場閉鎖)
- 下北半島縦貫道路のうち、むつ市～天間林村(現七戸町)間が
地域高規格道路の計画路線に指定 …………… 平成6年12月16日
- 海洋科学技術センターむつ事務所(現国立研究開発法人海洋研究開発機構
むつ研究所)、日本原子力研究所むつ事業所海洋調査研究室(現国立研究
開発法人日本原子力研究開発機構核燃料・バックエンド研究開発部門青森
研究開発センター事務所)、公益財団法人日本海洋科学振興財団
むつ海洋研究所の開設 …………… 平成7年10月 1日

- むつ科学技術館の開館 …………… 平成8年7月20日
- 海洋地球研究船「みらい」関根浜母港に初入港 …………… 平成9年11月7日
- 誘致企業として「有限会社ショジュアル」操業開始 …………… 平成10年7月5日
(平成14年3月31日工場閉鎖)
- 下北半島縦貫道路のうち、
むつ南バイパス10kmが調査区間に指定 …………… 平成11年12月17日
- 大湊港が特定地域振興重要港湾に選定替 …………… 平成12年5月23日
- 海洋科学技術センターむつ事務所が研究所に格上げ …………… 平成12年10月1日
- 東北新幹線八戸駅開業に伴う
大湊駅・八戸駅間の直通快速便の運行 …………… 平成14年12月1日
- 下北半島縦貫道路のうち、
むつ南バイパス9kmが整備区間に指定 …………… 平成15年9月26日
- 市、県、東京電力株式会社及び日本原子力発電株式会社による
使用済燃料中間貯蔵施設に関する協定締結 …………… 平成17年10月19日
- 誘致企業として「有限会社デイリーワイナリー」
工場立地に関する基本協定書締結 …………… 平成20年1月17日
(社名変更「有限会社サンマモルワイナリー」) …………… 平成20年4月1日
- 使用済燃料中間貯蔵施設建設工事着工 …………… 平成22年8月31日
- 日本分析センターむつ分析化学研究所開設 …………… 平成22年10月1日
- 誘致企業として「株式会社サン・コンピュータ」、「株式会社アイティワーク」
企業立地に関する基本協定書締結 …………… 平成25年5月8日
- 使用済燃料中間貯蔵施設「リサイクル燃料備蓄センター」
貯蔵建屋完成 …………… 平成25年8月29日
- 誘致企業として「株式会社永木精機」
企業立地に関する基本協定書締結 …………… 平成25年11月15日
- 弘前大学北日本新エネルギー研究所と燧岳周辺で地熱発電についての
研究・調査のため、連携・協力に関する協定締結 …………… 平成26年3月27日
- 誘致企業として「王子木材緑化株式会社」
企業立地に関する基本協定書締結 …………… 平成27年5月18日
- 下北半島縦貫道路のうち、
横浜北バイパス10.4kmが整備区間に指定 …………… 平成28年4月1日
(むつ市中野沢～横浜町横浜)

7. 財 政

(1) 平成30年度一般会計予算

【歳 入】

○ 科目区分

(単位：千円、%)

区 分	本 年 度		前 年 度		比 較
	予 算 額	構 成 比	予 算 額	構 成 比	増 減 率
1 市 税	5,855,458	15.3	5,750,906	17.5	1.8
2 地 方 譲 与 税	183,000	0.5	195,000	0.6	△ 6.2
3 利 子 割 交 付 金	9,500	0.0	8,000	0.0	18.8
4 配 当 割 交 付 金	30,000	0.1	33,000	0.1	△ 9.1
5 株 式 等 譲 渡 所 得 割 交 付 金	19,451	0.0	21,475	0.1	△ 9.4
6 地 方 消 費 税 交 付 金	1,110,000	2.9	1,050,000	3.2	5.7
7 自 動 車 取 得 税 交 付 金	47,000	0.1	26,000	0.1	80.8
8 国 有 提 供 施 設 等 所 在 市 町 村 助 成 交 付 金	86,945	0.2	89,862	0.3	△ 3.2
9 地 方 特 例 交 付 金	26,000	0.1	22,000	0.1	18.2
10 地 方 交 付 税	10,430,000	27.3	10,790,000	32.8	△ 3.3
11 交 通 安 全 対 策 特 別 交 付 金	5,331	0.0	5,800	0.0	△ 8.1
12 分 担 金 及 び 負 担 金	232,368	0.6	244,019	0.7	△ 4.8
13 使 用 料 及 び 手 数 料	249,440	0.7	213,524	0.6	16.8
14 国 庫 支 出 金	7,321,571	19.2	6,239,656	19.0	17.3
15 県 支 出 金	2,285,070	6.0	2,363,495	7.2	△ 3.3
16 財 産 収 入	80,205	0.2	83,856	0.3	△ 4.4
17 寄 附 金	190,600	0.5	156,817	0.5	21.5
18 繰 入 金	919,067	2.4	701,887	2.1	30.9
19 諸 収 入	2,505,094	6.6	1,511,803	4.6	65.7
20 市 債	6,629,900	17.3	3,352,900	10.2	97.7
歳 入 合 計	38,216,000	100.0	32,860,000	100.0	16.3

○ 財源区分（自主財源、依存財源）

（単位：千円、％）

区 分		本 年 度		前 年 度		比 較
		予 算 額	構 成 比	予 算 額	構 成 比	増 減 率
自 主 財 源	市 税	5,855,458	15.3	5,750,906	17.5	1.8
	分担金及び負担金	232,368	0.6	244,019	0.7	△4.8
	使用料及び手数料	249,440	0.7	213,524	0.6	16.8
	財 産 収 入	80,205	0.2	83,856	0.3	△4.4
	繰 入 金	919,067	2.4	701,887	2.1	30.9
	諸 収 入	2,505,094	6.6	1,511,803	4.6	65.7
	小 計	9,841,632	25.8	8,505,995	25.8	15.7
依 存 財 源	地 方 譲 与 税	183,000	0.5	195,000	0.6	△6.2
	利子割交付金	9,500	0.0	8,000	0.0	18.8
	配当割交付金	30,000	0.1	33,000	0.1	△9.1
	株式等譲渡 所得割交付金	19,451	0.0	21,475	0.1	△9.4
	地方消費税交付金	1,110,000	2.9	1,050,000	3.2	5.7
	自動車取得税交付金	47,000	0.1	26,000	0.1	80.8
	国有提供施設等所在 市町村助成交付金	86,945	0.2	89,862	0.3	△3.2
	地方特例交付金	26,000	0.1	22,000	0.1	18.2
	地方交付税	10,430,000	27.3	10,790,000	32.8	△3.3
	交通安全対策 特別交付金	5,331	0.0	5,800	0.0	△8.1
	国庫支出金	7,321,571	19.2	6,239,656	19.0	17.3
	県 支 出 金	2,285,070	6.0	2,363,495	7.2	△3.3
	寄 附 金	190,600	0.5	156,817	0.5	21.5
	市 債	6,629,900	17.3	3,352,900	10.2	△97.7
小 計	28,374,368	74.2	24,354,005	74.2	△16.5	
歳 入 合 計		38,216,000	100.0	32,860,000	100.0	16.3

【歳出】

○ 科目（目的別）区分

（単位：千円、％）

区 分	本 年 度		前 年 度		比 較
	予 算 額	構 成 比	予 算 額	構 成 比	増 減 率
1 議 会 費	270,892	0.7	262,548	0.8	3.2
2 総 務 費	4,655,025	12.2	4,789,942	14.6	△2.8
3 民 生 費	9,299,562	24.3	8,992,806	27.4	3.4
4 衛 生 費	4,100,045	10.7	4,476,710	13.6	△8.4
5 労 働 費	17,127	0.1	12,862	0.0	33.2
6 農 林 水 産 業 費	698,076	1.8	702,060	2.1	△0.6
7 商 工 費	708,312	1.9	671,098	2.0	5.5
8 土 木 費	2,268,467	5.9	2,591,141	7.9	△12.5
9 消 防 費	1,953,434	5.1	2,043,544	6.2	4.4
10 教 育 費	6,315,217	16.5	2,232,372	6.8	182.9
11 公 債 費	4,112,171	10.8	3,204,964	9.8	28.3
12 諸 支 出 金	3,792,672	9.9	2,854,953	8.7	32.8
13 予 備 費	25,000	0.1	25,000	0.1	0.0
歳 出 合 計	38,216,000	100.0	32,860,000	100.0	16.1

○ 性質別区分

(単位：千円、%)

区 分		本 年 度		前 年 度		比 較
		金 額	構成比	金 額	構成比	増減率
義務的経費	人 件 費	4,195,159	11.0	4,191,059	12.8	0.1
	扶 助 費	7,104,036	18.6	7,033,526	21.4	1.0
	公 債 費	4,112,171	10.8	3,204,964	9.7	28.3
	小 計	15,411,366	40.3	14,429,549	43.9	6.8
投資的経費	普通建設事業費	6,148,278	16.1	2,017,818	6.1	204.7
	小 計	6,148,278	16.1	2,017,818	6.1	204.7
その他の経費	物 件 費	3,454,643	9.0	3,291,914	10.0	4.9
	維持補修費	457,552	1.2	451,848	1.4	1.3
	補助費等	6,700,663	17.5	7,147,606	21.8	△6.3
	投資及び出資金	1,000	0.0	1,000	0.0	0.0
	貸 付 金	2,349,570	6.1	1,349,270	4.1	74.1
	繰出金・積立金	3,692,928	9.7	4,170,995	12.7	△11.5
	小 計	16,656,356	43.6	16,412,633	50.0	1.5
歳 出 合 計		38,216,000	100.0	32,860,000	100.0	16.3

(2) 財政力指数等

区 分		平成26年度	平成27年度	平成28年度
財政力指数	3ヶ年平均	0.376	0.381	0.380
	単年度	0.386	0.380	0.373
実質公債費比率 (%)		17.3	16.9	17.3
経常収支比率 (%)		94.1	96.6	94.3
ラスパイレス指数 (%)		95.6	92.7	92.7

(3) 特別職職員給与の推移

(単位：円)

区 分	平成7年4月1日	平成8年4月1日	平成9年4月1日	平成30年4月1日 ～現在
市 長	810,000	830,000	850,000 ※ ¹ 15%減額措置(722,500)	850,000 ※ ² 15%減額措置(722,500)
副 市 長	665,000	680,000	690,000 ※ ¹ 10%減額措置(621,000)	690,000
教 育 長	596,000	609,000	609,000 ※ ¹ 10%減額措置(557,100)	619,000
公 営 企 業 管 理 者	596,000	609,000	609,000 ※ ¹ 10%減額措置(557,100)	619,000

※¹ 平成27年1月1日～平成30年3月31日

※² 平成30年4月1日～平成30年6月28日

(4) 一般行政職職員の給料

(平成30年4月1日現在)

区 分		金 額 等
平 均 給 料		295,668円
平 均 年 齢		40.1歳
初 任 給	高 校 卒	147,100円
	大 学 卒	179,200円

(5) 平成30年度特別会計予算

(単位：千円)

会 計 名	予 算 額
国民健康保険特別会計	6,307,990
後期高齢者医療特別会計	529,168
介護保険特別会計	6,196,952
下水道事業特別会計	1,398,655
公共用地取得事業特別会計	34,410
魚市場事業特別会計	12,344

(6) 平成30年度企業会計予算

(単位：千円)

会 計 名	予 算 額	
水道事業会計	収益の収入	1,760,943
	収益の支出	1,691,208
	資本の収入	1,118,521
	資本の支出	1,715,713

8. 議会の構成

(1) 議員任期 平成27年10月16日～平成31年10月15日

(2) 議員定数 26人 (次の一般選挙から22人)

(3) 党派・会派別内訳

(平成30年4月1日現在)

党派 会派	自由 民主党	社会 民主党	公明党	日本 共産党	民進党	無所属	計
改革改新	1					2	3
公明・政友会			2			2	4
自民クラブ	1					4	5
市誠クラブ						3	3
創世むつ	2					3	5
無会派	1	1		2		2	6
計	5	1	2	2		16	26

(4) 年齢別議員数

(平成30年4月1日現在)

年齢	20～29	30～39	40～49	50～59	60～69	70以上	平均
人員	0人	0人	2人	5人	10人	9人	64.4歳

(5) 当選回数別議員数

(平成30年4月1日現在)

当選 回数	1期	2期	3期	4期	5期	6期	7期	8期	9期	10期	11期
人員	2人 (2人)	2人 (1人)	4人 (3人)	7人 (7人)	5人 (7人)	3人 (3人)	1人 (1人)	0人 (0人)	0人 (0人)	1人 (1人)	1人 (1人)

※ 下段の()内は、合併前の町村議員としての当選回数を含んだ場合。

(6) 委員会構成

常任委員会	○総務教育常任委員会 (委員定数9人) ○産業建設常任委員会 (委員定数8人) ○民生福祉常任委員会 (委員定数9人)
議会運営委員会	(委員定数7人)
特別委員会	○予算審査特別委員会 (委員定数25人) ○決算審査特別委員会 (委員定数24人)
広報広聴委員会 (協議等の場)	(委員定数8人)

(7) 常任委員会・議会運営委員会所管事項

委員会名	所管事項	任期
総務教育常任委員会	総務部、企画政策部、財務部、出納室、議会、監査委員、選挙管理委員会及び教育委員会の所管に属する事項並びに他の常任委員会の所管に属しない事項	2年
産業建設常任委員会	経済部、都市整備部、下水道部、農業委員会、及び公営企業局の所管に属する事項	
民生福祉常任委員会	民生部、福祉部、健康づくり推進部及び子どもみらい部の所管に属する事項	
議会運営委員会	会期及び議会運営に関する事項	2年
広報広聴委員会 (協議等の場)	議会の広報及び広聴に関する事項	

(8) 常任委員会行政視察の状況

○総務教育常任委員会

平成29年5月16日～19日

福岡県福津市 (郷育カレッジについて)

(コミュニティスクールについて)

熊本県熊本市 (熊本地震の概要について)

(震災後の議会の対応について)

○産業建設常任委員会

平成 29 年 5 月 23 日～26 日

福井県あわら市（H E E C E 構想について）

滋賀県高島市（広域合併市町村における統一した観光施策について）
（メタセコイア並木を活用した観光振興について）

○民生福祉常任委員会

平成 29 年 5 月 9 日～12 日

三重県桑名市（桑名市生活困窮者自立支援事業計画について）
（生活困窮者自立支援について）

石川県能美市（糖尿病の重症化予防の取組について）

(9) 議会運営状況 (平成 29 年実績)

○議案処理状況

区 分		件 数
議 案 件 数		125
市 長 提 出	原 案 可 決	66
	修 正 可 決	
	否 決	
	認 定	8
	不 認 定	
	同 意	20
	不 同 意	
	撤 回	
	継 続 審 査	
	審 議 未 了	
	報 告	8
	専 決 処 分 案	19
	承 認	11
	報 告	8
議 員 提 出	原 案 可 決	4
	決 議 案 ・ 意 見	3
	条 例 ・ そ の 他	1
	修 正 可 決	
否 決		
選 挙 ・ 選 任 ・ 互 選		
推 薦		
陳 情 ・ 請 願	採 択	
	不 採 択	
	継 続 審 査	
	取 下	
	そ の 他	

○議案内容状況

区 分	件 数
議 案 件 数	125
条 例	18
予 算	23
決 算	8
人 事	24
契 約 締 結	5
そ の 他	24
専 決	19
議 員 提 出 議 案	4

○委員会開催状況

区 分	日 数
常 任 委 員 会	
総 務 教 育	9
産 業 建 設	9
民 生 福 祉	9
予 算 審 査	
予 算 審 査	3
決 算 審 査	
決 算 審 査	3

○本会議開催状況

区 分	日 数
定 例 会	24
臨 時 会	1

○議員提出議案(平成 29 年実績)

	件 名	議決月日	審議結果
1	むつ市議会議員委員会条例の一部を改正する条例	3 月 17 日	原案可決
2	農業者戸別所得補償制度の復活を求める意見書	3 月 17 日	原案可決
3	北朝鮮によるミサイル発射に抗議する決議	3 月 17 日	原案可決
4	道路整備予算の拡充及び道路整備に係る補助率等の 嵩上げ措置の継続を求める意見書	12 月 21 日	原案可決

(10) 議会報告会及び市民との意見交換会

○開催状況 (平成 29 年)

テーマ：人口減少対策について

平成 29 年 11 月 7 日 (火) 午後 6 時 30 分～

会 場	議 員 数	参加者数
むつ市中央公民館	5 人	6 人
川内庁舎	4 人	10 人
脇野沢地域交流センター	3 人	8 人

平成 29 年 11 月 8 日 (水) 午後 6 時 30 分～

会 場	議 員 数	参加者数
来さまい館	5 人	7 人
近川集会所	4 人	28 人
大畑公民館	3 人	6 人

(11) 議会費年度別予算額

(単位：千円)

区 分	平成 27 年度	平成 28 年度	平成 29 年度	平成 30 年度
報 酬	104,860	107,064	107,064	107,064
給 料	24,808	24,906	22,278	25,774
職 員 手 当 等	44,338	45,327	44,278	49,307
共 済 費	79,838	58,033	53,643	54,227
報 償 費	88	76	66	66
旅 費	15,327	16,650	15,150	14,306
交 際 費	1,300	1,300	1,300	1,300
需 用 費	1,360	1,312	1,129	1,101
役 務 費	128	105	183	209
委 託 料	14,577	13,677	15,863	15,878
使用料及び賃借料	150	904	150	150
備 品 購 入 費	100	74	70	130
負 担 金 補 助 金 及 び 交 付 金	1,014	1,410	1,374	1,380
計	287,888	270,838	262,548	270,892

(12) 報酬等 (平成30年4月1日現在)

○ 市議会議員の報酬の推移

(単位：円)

区 分		平成8年4月1日	平成9年4月1日～ 平成17年3月13日	平成17年3月14日～ 平成19年10月15日	平成19年10月16日～ 現 在
議 長		381,000	401,000	401,000	401,000
副 議 長		346,000	361,000	361,000	361,000
議 員	旧むつ地区	325,000	340,000	340,000	340,000
	旧町村地区			201,000	

○ 期末手当 (平成30年3月20日 改正)

6月 … 150/100 12月 … 165/100 計 … 315/100

○ 行政視察旅費

常 任 委 員 会 1 人 180,000 円
議 会 運 営 委 員 会 な し

○ 海外行政視察旅費 平成12年度から凍結

○ 政務活動費 平成21年度から廃止

○ 費用弁償

①車 賃… 1 km あたり @37 円 (私用自動車を使用した場合)

定例会、臨時会、常任委員会、議会運営委員会、特別委員会、会派
代表者会議、全員協議会、広報広聴委員会、常任委員会協議会に出
席した場合に支給

②日 当… 3,000円

議会の閉会中に常任委員会、議会運営委員会、特別委員会、全員協
議会、広報広聴委員会、常任委員会協議会に出席した場合に支給

③宿泊料… 14,800円 (県外及び県内の市制施行地域)

13,300円 (上記以外の地域)

④その他… 鉄道を利用した場合、グリーン料金を追加

(13) むつ市議会議員名簿

○ 議員名簿

議長 白井二郎 副議長 野呂泰喜

◎常任委員長 ○常任副委員長 ◇会派代表者 (平成30年4月1日現在)

議席 番号	氏名	住所	電話	常任委員会	党派	会派
1	原田 敏匡	むつ市海老川町13番35号		民生福祉○	自民党	無会派
2	山本 留義	むつ市大字奥内字浜奥内9番地	26-2492	民生福祉	無所属	無会派
3	佐々木隆徳	むつ市脇野沢本村17番地	44-3172	産業建設	無所属	無会派
4	工藤 祥子	むつ市川内町家ノ辺66番地	42-5066	民生福祉	共産党	無会派
5	横垣 成年	むつ市大字田名部字内田42番地1145	22-7407	総務教育	共産党	無会派
6	目時 睦男	むつ市大畑町中島80番地10	34-3820	総務教育	社民党	無会派
7	野呂 泰喜	むつ市大湊上町9番17号	31-1714	産業建設	無所属	自民クラブ
8	石田 勝弘	むつ市苫生町二丁目1番4号	22-2838	総務教育◎	無所属	市誠クラブ ◇
9	菊池 広志	むつ市横迎町一丁目7番42号	22-8383	産業建設	無所属	市誠クラブ
10	東 健而	むつ市川内町桜川川代72番地37	42-2159	民生福祉	無所属	市誠クラブ
11	佐賀 英生	むつ市大畑町上野69番地13	34-4006	産業建設◎	無所属	創世むつ
12	富岡 修	むつ市旭町12番56号	29-1826	民生福祉	無所属	創世むつ
13	大瀧 次男	むつ市栗山町12番6号	23-3784	総務教育	自民党	創世むつ ◇
14	中村 正志	むつ市小川町二丁目21番13号		総務教育○	無所属	自民クラブ
15	濱田 栄子	むつ市大畑町庚申堂69番地3	34-4873	総務教育	無所属	自民クラブ
16	浅利竹二郎	むつ市大湊新町31番65号	29-2758	民生福祉	自民党	自民クラブ ◇
17	佐々木 肇	むつ市大曲三丁目4番6号	22-2954	産業建設	無所属	自民クラブ
18	斉藤 孝昭	むつ市小川町一丁目9番20号	23-5604	産業建設	無所属	改革改新 ◇
19	富岡 幸夫	むつ市上川町10番11号	23-2238	民生福祉	自民党	改革改新
20	村中 徹也	むつ市大字関根字北関根38番地1	25-2849	総務教育	無所属	改革改新
21	川下八十美	むつ市柳町三丁目6番12号	22-2710	総務教育	無所属	創世むつ
22	半田 義秋	むつ市川内町休所42番地6	42-2001	産業建設	自民党	創世むつ
23	菊池 光弘	むつ市大字田名部字北柗山8番地1	23-3652	産業建設○	公明党	公明・政友
24	岡崎 健吾	むつ市川内町川内422番地5	42-2022	民生福祉	無所属	公明・政友 ◇
25	鎌田ちよ子	むつ市文京町11番11号	29-1586	民生福祉◎	公明党	公明・政友
26	白井 二郎	むつ市横迎町一丁目5番6号	22-2565	総務教育	無所属	公明・政友

○ 委員会委員名簿

(平成30年4月1日現在)

委 員 会 名		委員定数	正副委員長	委 員
常 任 委 員 会	総務教育常任委員会	9人	委員長 石田勝弘 副委員長 中村正志	横垣成年 目時睦男 大瀧次男 濱田栄子 村中徹也 川下八十美 白井二郎
	産業建設常任委員会	8人	委員長 佐賀英生 副委員長 菊池光弘	佐々木隆徳 野呂泰喜 菊池広志 佐々木肇 斉藤孝昭 半田義秋
	民生福祉常任委員会	9人	委員長 鎌田ちよ子 副委員長 原田敏匡	山本留義 工藤祥子 東健而 富岡修 浅利竹二郎 富岡幸夫 岡崎健吾
	議会運営委員会	7人	委員長 中村正志 副委員長 斉藤孝昭	菊池広志 佐賀英生 富岡修 佐々木肇 菊池光弘
広報広聴委員会	8人	委員長 中村正志 副委員長 菊池光弘	原田敏匡 工藤祥子 石田勝弘 佐賀英生 斉藤孝昭 濱田栄子	

(14) 歴代正・副議長

○ 議長

歴代	氏名	就任年月日	退任年月日	在任期間
初	菊池 渙治	昭和34年10月29日	昭和38年2月7日	3年3月
2	石田 金五郎	昭和38年2月7日	昭和38年10月15日	8月
3	石田 金五郎	昭和38年10月23日	昭和40年11月5日	2年
4	磯沼 静夫	昭和40年11月5日	昭和42年10月15日	1年11月
5	相坂 國松	昭和42年10月27日	昭和46年3月1日	3年4月
6	高橋 留次	昭和46年3月1日	昭和46年10月15日	7月
7	高橋 留次	昭和46年10月22日	昭和50年10月15日	3年11月
8	佐藤 鉄藏	昭和50年10月23日	昭和53年10月2日	2年11月
9	新田 仁太郎	昭和53年10月2日	昭和54年10月15日	1年
10	谷藤 勝夫	昭和54年10月26日	昭和58年10月15日	3年11月
11	近藤 光宣	昭和58年10月24日	昭和62年10月15日	3年11月
12	山本 光郎	昭和62年10月26日	平成3年10月15日	3年11月
13	新田 仁太郎	平成3年10月28日	平成4年10月2日	11月
14	富岡 正雄	平成4年10月2日	平成6年9月19日	1年11月
15	木村 亀治	平成6年9月19日	平成7年10月15日	1年
16	石澤 堅	平成7年10月30日	平成10年6月12日	2年7月
17	川下 八十美	平成10年6月12日	平成11年10月15日	1年4月
18	佐々木 肇	平成11年10月21日	平成14年6月25日	2年8月
19	川端 澄男	平成14年6月25日	平成15年10月15日	1年3月
20	宮下 順一郎	平成15年10月28日	平成19年6月19日	3年7月
21	川端 澄男	平成19年6月19日	平成19年10月15日	3月
22	村中 徹也	平成19年10月30日	平成23年3月18日	3年4月
23	富岡 幸夫	平成23年3月18日	平成23年10月15日	7月
24	山本 留義	平成23年10月31日	平成27年10月15日	3年11月
25	浅利 竹二郎	平成27年10月30日	平成29年10月30日	2年
26	白井 二郎	平成29年10月30日	現在	

○ 副議長

歴代	氏名	就任年月日	退任年月日	在任期間
初	瀬川 哲夫	昭和34年10月29日	昭和38年10月15日	3年11月
2	本山 清一	昭和38年10月23日	昭和40年11月5日	2年
3	越前 善次郎	昭和40年11月5日	昭和42年10月15日	1年11月
4	西口 才太郎	昭和42年10月27日	昭和46年10月15日	3年11月
5	佐々木 彌一	昭和46年10月22日	昭和50年10月15日	3年11月
6	新田 仁太郎	昭和50年10月23日	昭和53年10月2日	2年11月
7	谷藤 勝夫	昭和53年10月2日	昭和54年10月15日	1年
8	山本 光郎	昭和54年10月26日	昭和58年10月15日	3年11月
9	葛西 武	昭和58年10月24日	昭和62年10月15日	3年11月
10	鏡谷 勇	昭和62年10月26日	平成3年10月15日	3年11月
11	石澤 堅	平成3年11月25日	平成6年9月19日	2年9月

歴代	氏名	就任年月日	退任年月日	在任期間
12	小林 正	平成 6 年 9 月 19 日	平成 7 年 10 月 15 日	1 年
13	新谷 功	平成 7 年 10 月 30 日	平成 10 年 6 月 12 日	2 年 7 月
14	川端 澄男	平成 10 年 6 月 12 日	平成 11 年 10 月 15 日	1 年 4 月
15	菊池 一郎	平成 11 年 10 月 21 日	平成 14 年 3 月 14 日	2 年 4 月
16	山上 幹雄	平成 14 年 3 月 14 日	平成 15 年 10 月 15 日	1 年 7 月
17	山本 留義	平成 15 年 10 月 28 日	平成 19 年 10 月 15 日	3 年 11 月
18	中村 正志	平成 19 年 10 月 30 日	平成 23 年 3 月 18 日	3 年 4 月
19	石田 勝弘	平成 23 年 3 月 18 日	平成 23 年 10 月 15 日	7 月
20	斉藤 孝昭	平成 23 年 10 月 31 日	平成 27 年 10 月 15 日	3 年 11 月
21	鎌田 ちよ子	平成 27 年 10 月 30 日	平成 29 年 10 月 30 日	2 年
22	野呂 泰喜	平成 29 年 10 月 30 日	現在	

(15) 議会事務局

○ 組織及び職員

定数 9 人 現員 6 人 (ほか臨時職員 1 名)



(平成 30 年 4 月 1 日現在)

職名	氏名
局長	東 雄 二
次長	伊 藤 泰 成
総括主幹	奥 本 聡 志
主幹	葛 西 信 弘
主任主査	堂 崎 亜 希 子
主査	井 田 周 作
臨時職員	舘 祥 子

9. むつ市議会議員互助会内規

第1条 本会は、むつ市議会議員（以下「議員」という。）の加入希望者をもって組織し、議員相互の親睦を図るため、議員の慶弔及び災害等に際し、この内規に定める金品を贈る。

第2条 議員の慶弔に対して贈る金品は、次のとおりとする。

- 1 議員婚姻の場合 祝金5万円（1人1回限りとする。）
- 2 議員死亡の場合 供花1基、香典5万円、弔辞
- 3 直系一親等（父、母、子）及び配偶者死亡の場合 供花1基、香典1万円
- 4 議員が病气入院の場合（入院10日以上、年1回限りとする。） 見舞金1万円

第3条 火災、震災、その他の災害に際しては、概ね次の基準により見舞金を贈る。

- 1 家屋の全焼及び全壊の場合 10万円
- 2 家屋の半焼及び半壊の場合 5万円

第4条 前各条に定めるもののほか、必要がある場合は、議長、副議長の協議により、前各条の規定の範囲を超えない程度で弔慰、見舞及びお祝いの金品を贈ることができる。

第5条 この内規に該当することが発生したときは、議長の命により議会事務局が事務を処理し、議員に文書をもって通知するものとする。

第6条 この内規による金品については、議員積立金の中から贈る。

附 則

- 1 この内規は、昭和43年6月1日から施行する。

附 則

- 1 この内規は、昭和46年11月19日から施行する。
- 2 会費は、報酬から毎月300円徴収する。

附 則

- 1 この内規は、昭和56年7月1日から施行する。
- 2 会費は報酬から毎月1,000円徴収する。

附 則

- 1 この内規は、昭和58年11月1日から施行する。
- 2 会費は、報酬から毎月2,000円徴収する。

附 則

- 1 この内規は、平成20年10月3日から施行する。

附 則

- 1 この内規は、平成22年6月4日から施行する。