

むつ市空家等対策計画

青森県むつ市
2023年2月

【目次】

はじめに	3
第1章 基本的な方針	4
1. 計画の目的	4
2. 定義	4
(1) 計画の位置付け	4
(2) 空家等とは	4
(3) 特定空家等とは	4
(4) 所有者等とは	4
3. 空家等対策の基本的な方針	6
4. 計画の目標	6
5. 計画の対象地区	6
6. 計画の対象とする空家等の種類	7
7. 計画の期間	7
第2章 現況	8
1. むつ市人口ビジョン	8
2. 空家等を取り巻く状況	11
(1) 町内会調査、情報提供による空家数	11
(2) 住宅に関する動向	12
(3) 空家実態調査の結果	14
(4) 居住誘導区域内における空家実態調査	16
(5) 将来空家増加数・総世帯数の予測	17
3. まちづくりの動向	18
(1) 市街地拡大の抑制	18
(2) むつ市立地適正化計画	20
(3) むつ市公共施設等総合管理計画	21
第3章 空家等対策の実施体制に関する事項	22
1. 空家等対策の実施体制	22
(1) むつ市空家等対策協議会	22
(2) むつ市特定空家等判定委員会	22
(3) むつ市空家等対策特別チーム	22
第4章 空家等の調査に関する事項	25
1. 空家等に関する調査	25
(1) 空家等に関する情報収集	25
(2) 空家等の調査（現地調査）	25
(3) 建築物以外の空家等の調査	26
(4) 所有者等の特定	26

(5) 「むつ市空家等データベース」	27
第5章 管理・活用の促進に関する事項	28
1. 所有者等による適切な管理の促進	28
2. 空家等及び除却した空家等に係る跡地、空地の利活用	28
3. 「むつ市空き家・空き地バンク」	28
第6章 特定空家等に対する措置	30
1. 特定空家等の指定方法について	30
2. 特定空家等の解消に向けて	30
3. 特定空家等への対策	31
第7章 空家等に関する相談	33
1. 空家等に関する相談	33
(1) 所有者等からの相談	33
(2) 空家等に関する周辺住民からの相談窓口	33
2. 空家の譲渡所得の3,000万円特別控除について	33
第8章 空家等の発生の抑制などに関する取組	34
1. 所有者等自らが対処を行えるようにする取組	34
2. 空家等発生の抑制	34
3. 防犯体制の強化	34
4. 所有者等への情報提供	34
(1) 所有者等へ提示すべき情報の収集・検討	35

はじめに

人口減少、少子化、超高齢社会が進行する中、大きな問題となるのが空家の増加です。

管理不十分な空家等（空家、土地に付着する工作物、樹木、看板など）は、防災・防犯・安全・環境・地域の活性化・景観などの面から市民生活に多大な悪影響を及ぼすものであり、すでに市民の方から相談が寄せられるようになっていきます。

こうした中、空家等を適正に管理しようと2012年12月に「むつ市空家等の適正管理に関する条例」を制定し、危険な空家について対策を推進しようとする中、2014年11月27日には「空家等対策の推進に関する特別措置法」が公布され、空家等に係る対策の強化を図ることができるようになりました。

そこで、「空家等対策の推進に関する特別措置法」に基づき、「むつ市空家等対策協議会」を立ち上げ、「むつ市空家等対策計画」を策定することで、危険な空家等への対策に重点を置きながら、空家等対策の推進を図ることとしました。

本計画は、安全・安心な住み良いまちづくり、地域の景観を保全し魅力の維持向上に寄与することを目的に、本市の取り組むべき対策の方向性等についての基本的な考え方を示したものであり、今後の空家等対策の基礎となるものです。

第1章 基本的な方針

1. 計画の目的

本計画は、空家等に関する対策についての基本理念等を定めることにより、本市における空家等に関する対策を総合的かつ計画的に実施し、生活環境の保全を図るとともに、空家等の活用を促進し、地域力の維持に役立てることを目的とします。

2. 定義

(1) 計画の位置付け

本計画は、空家等対策の推進に関する特別措置法（以下「法」といいます。）第6条に基づくものとなります。

(2) 空家等とは

「空家等」とは、法第2条第1項に基づくものとします。ただし、共同住宅で、一室が空室となっているものは空家等の対象としないこととします。

法第2条第1項 抜粋

この法律において「空家等」とは、建築物又はこれに附属する工作物であつて居住その他の使用がなされていないことが常態であるもの及びその敷地（立木その他の土地に定着する物を含む。）をいう。ただし、国又は地方公共団体が所有し、又は管理するものを除く。

本計画では、常態であるものとは、おおむね3か月以上のことを指し、「第4章 空家等の調査に関する事項」のとおり、情報に基づき市が現地調査を行って総合的に判断したものを「空家等」とします。

(3) 特定空家等とは

法第2条第2項に基づくものを特定空家等とし、空家等の中から、「別紙 むつ市特定空家等判断基準」に基づき市が特定空家等として指定したものを「特定空家等」といいます。

法第2条第2項 抜粋

この法律において「特定空家等」とは、そのまま放置すれば倒壊等著しく保安上危険となるおそれのある状態又は著しく衛生上有害となるおそれのある状態、適切な管理が行われていないことにより著しく景観を損なっている状態その他周辺的生活環境の保全を図るために放置することが不適切である状態にあると認められる空家等をいう。

(4) 所有者等とは

空家等の所有者、管理者、相続人をいいます。

特定空家等として指定された後、勧告されると・・・

● 土地の固定資産税が増額となります

法第14条第2項に基づく除去等の勧告を受けた「特定空家等」の敷地の用に供する土地について、住宅用地に対する課税標準の特例の対象から除去されます。

表1 住宅用地の課税標準の特例

区分		固定資産税 課税標準額	都市計画税 課税標準額
非住宅用地 (特例なし)	空き地、「特定空家等」の敷地の用に供する土地など	評価額×0.7	評価額×0.7
小規模住宅用地 (特例あり)	住宅1戸につき200㎡以下の住宅用地	評価額×1/6	評価額×1/3
一般住宅用地 (特例あり)	住宅1戸につき200㎡を超えた部分(ただし家屋の床面積の10倍まで)	評価額×1/3	評価額×2/3

【事例】

200㎡の土地(評価額3,000,000円)に住宅1戸が建っており、この住宅が特定空家等として勧告を受けた場合の土地の固定資産税(税率1.4%)について

① 特定空家等として勧告を受ける前

課税標準額=3,000,000円(評価額)×1/6(小規模住宅用地)
=500,000円
固定資産税=500,000円(課税標準額)×1.4%(税率)
=7,000円

② 特定空家等として勧告を受けた後

課税標準額=3,000,000円(評価額)×0.7(非住宅用地)
=2,100,000円
固定資産税=2,100,000円(課税標準額)×1.4%(税率)
=29,400円

この事例のように、特定空家等として勧告を受けてしまうと、固定資産税が増額となることがわかります。なお、都市計画税(税率0.18%)についても、固定資産税と比べると特例率は低いですが増額となります。

● 50万円以下の罰金となる場合があります(法第16条)

特定空家等として勧告され、市からの是正に関する命令が行われたあとに、違反した時、50万円以下の罰金となる場合があります。

● 行政代執行により撤去されると全費用は所有者等に請求されます

行政代執行により発生した調査費、解体設計費、解体費、撤去処理費などの全ての費用は、所有者等に請求されることとなります。

3. 空家等対策の基本的な方針

空家等対策について、以下の点を基本的な方針とします。

①	適切な管理が行われていない空家等が地域住民の生活環境に深刻な影響を及ぼすことが無いよう、所有者等が必要な措置を適切に講じられるよう行うものとする。
②	地域資源としての活用を促進するため、情報の収集、整理、発信その他の必要な措置を行うものとする。
③	市、市民、空家等の所有者等及び事業者が相互に密接な連携を図り取り組むものとする。
④	近隣への影響が大きく差し迫った危険な状況である場合は、緊急措置として応急処理を行うものとする。

4. 計画の目標

本計画は以下の項目を目標とします。

(1) 住環境の改善

管理不全な空家等は、周辺環境への悪影響の長期化が懸念され、多くの問題を生み出すことから、管理不全な空家等の発生を防止することで地域の良好な住環境を維持し、誰もが快適に暮らせるまちづくりを推進します。

(2) 安全・安心の向上

管理不全な空家等は、火災発生など地域住民への危険性が懸念されるため、空家等の適切な管理の推進や空家等の活用、適正な除去などにより、地域住民が安全で安心して暮らせるまちづくりを推進します。

(3) 景観の保全

空家等の存在により、景観形成が阻害され地域の価値の低下につながることをため、特定空家等の撤去や空家等の管理に工夫を行うなど、よりよい景観形成を推進します。

(4) コンパクトなまちづくり

むつ市立地適正化計画では、人口減少等の社会情勢の変化に対応していくため、コンパクト・プラス・ネットワークとした都市構造とし、生活利便性を確保し暮らしやすいまちとするため、人口密度を維持するとした居住誘導区域を指定しています。

そのため、居住誘導区域内で支障となる空家、空地等の対策及び利活用について特に取り組み、コンパクトなまちづくりを推進します。

5. 計画の対象地区

むつ市全域を対象とします。

6. 計画の対象とする空家等の種類

法第2条第1項の「空家等」に加え、「空家等の跡地」、「空地」とします。

7. 計画の期間

本市の空家等対策の実現に向けた中長期的展望等を盛り込む一方で、迅速に取組を進める観点から、計画期間を2023年度から2027年度までの5年間とし、社会情勢等の変化を踏まえ必要に応じて見直しを行います。



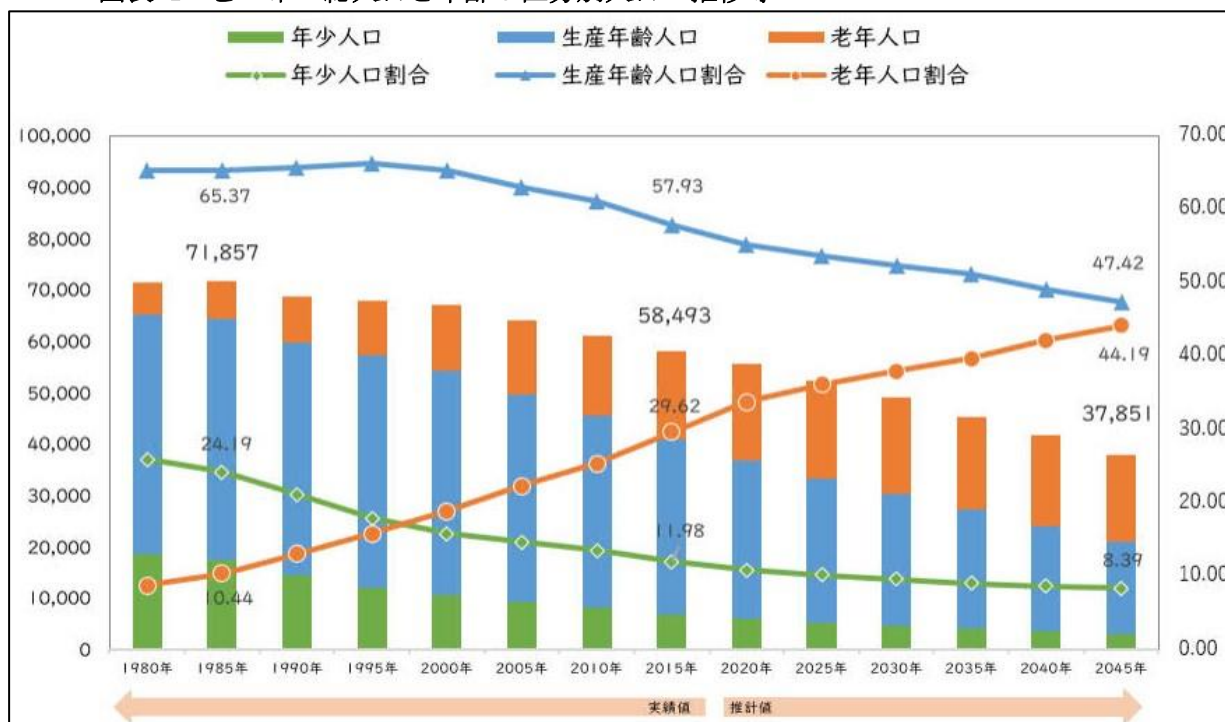
第2章 現況

1. むつ市人口ビジョン

むつ市人口ビジョン（2020年3月）では、人口減少、少子化が進み、すでに超高齢社会（高齢化率21%超：WHO定義）となっていることがわかります。（図表1）また、人口ピラミッドでは、少子・超高齢社会となっていくことがわかります。（図表2）

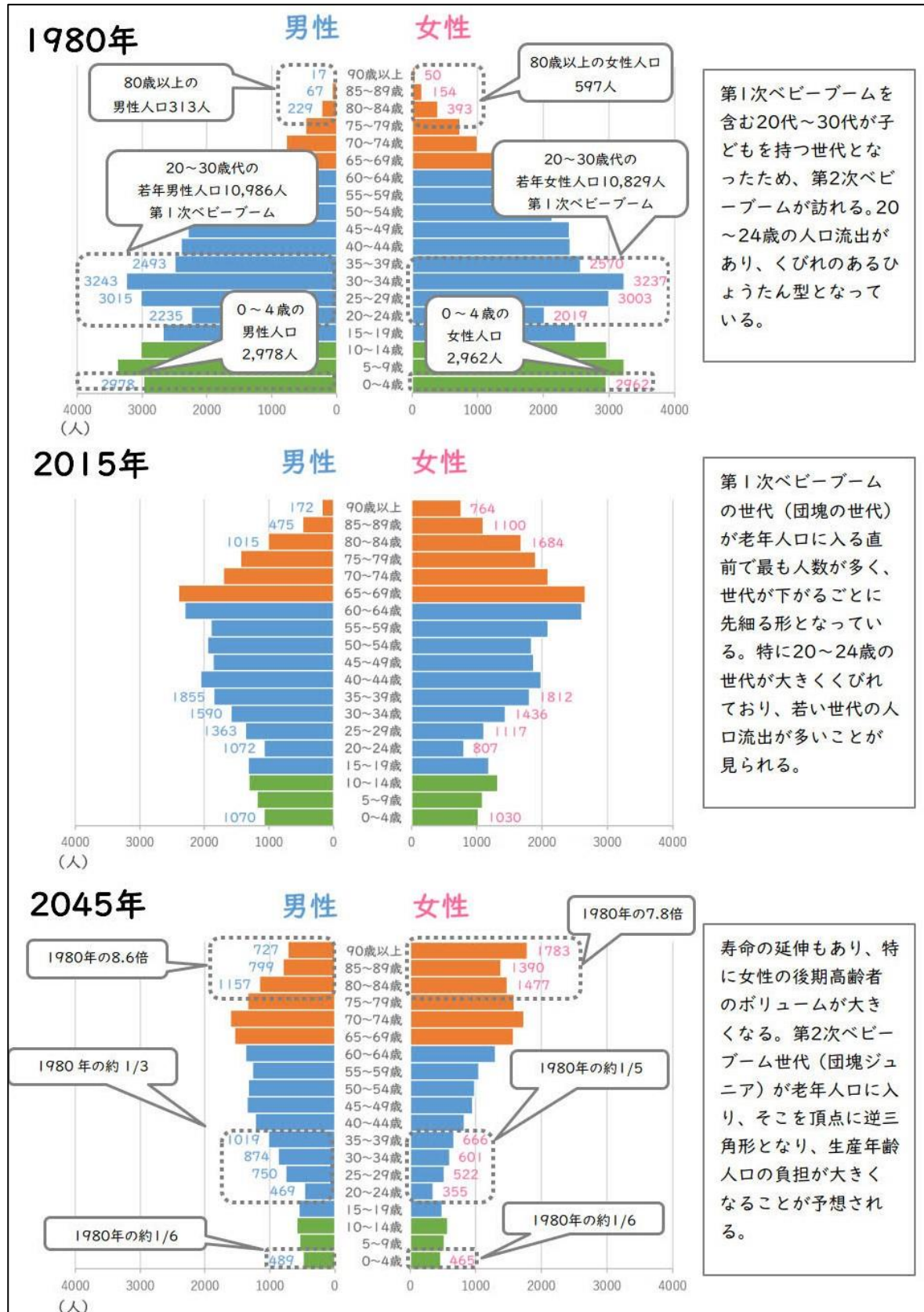
なお、むつ市人口ビジョンでは、人口減少の下げ幅を低減させることを掲げています。（図表3）

図表1 むつ市 総人口と年齢3区分別人口の推移等

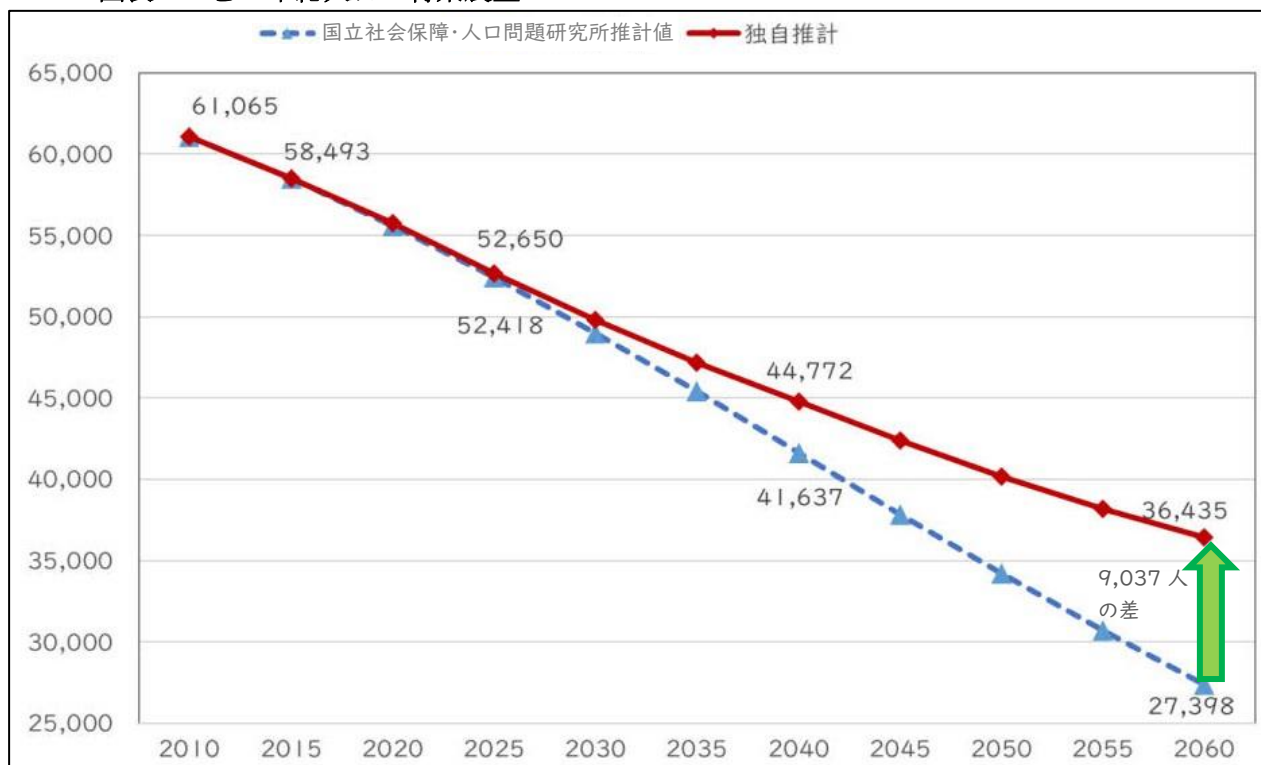


むつ市人口ビジョン
(2020年3月)

図表2 むつ市人口ピラミッド



図表3 むつ市総人口の将来展望



2. 空家等を取り巻く状況

空家等の対策にあたって、現状における空家等の件数、危険状況、立地適正化計画などのまちづくり計画について確認することとします。

(1) 町内会調査、情報提供による空家数

2012年度及び2016年度に各町内会へ依頼し、空家等に関する調査を行いました。

町内会からの報告や情報提供のあった物件について、市が現地調査を行った後、空家等データとして整理しています。

図表 4 町内会等調査結果

	2012年度	2016年度	合計
田名部地区	134件	246件	380件
大湊地区	220件	103件	323件
川内地区	15件	116件	131件
大畑地区	71件	153件	224件
脇野沢地区	31件	59件	90件
合計	471件	677件	1,148件

建築物における空家等のランク付け

ランク付けにより空家等の状況を整理しています。

図表 5 空家等の危険度

空家ランク	状況
A	外観上、そのまま利活用が見込めるもの
B	外観上、一部補修を要するもの
C	外壁、屋根等の腐朽破損が著しく、倒壊のおそれ認められるもの
D	C判定かつ隣接地に影響があるもの、もしくは前面道路の通行に影響があるもの

図表 6 地区ごとの危険度別空家件数

2017年11月1日現在（防災安全課調べ）

空家ランク	田名部	大湊	川内	大畑	脇野沢	合計
A	106件	59件	29件	0件	0件	194件
B	42件	35件	19件	5件	0件	101件
C	24件	24件	18件	0件	0件	66件
D	18件	12件	1件	1件	0件	32件
未調査	191件	195件	64件	218件	90件	758件
合計	381件	325件	131件	224件	90件	1,151件

(2) 住宅に関する動向

①住宅・土地統計調査

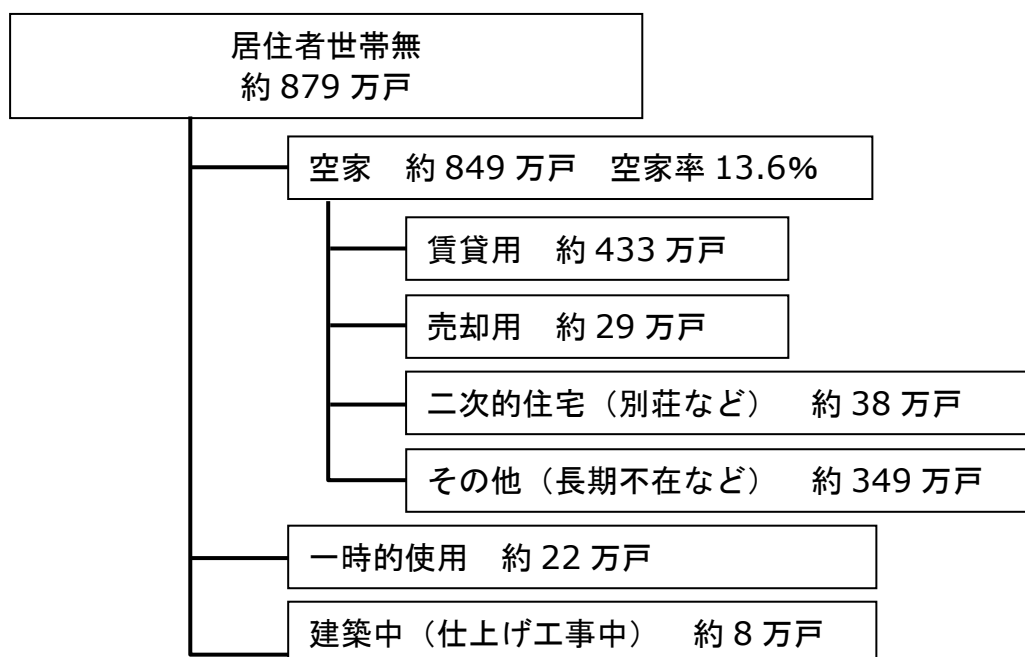
総務省統計局による住宅・土地統計調査による空家率は、青森県は全国を上回り、さらに、むつ市は青森県を上回っています。

このことから、空家の増加が進んでいることがわかります。

図表 7 全国・青森県・むつ市 住宅数と空家 住宅・土地統計調査から

		総住宅数 A				
		居住世帯有	居住世帯無	うち空家 B		空家率 B/A
全国	2003年			53,890,900	46,862,900	
	2008年	57,586,000	49,598,300	7,987,600	7,567,900	13.1%
	2013年	60,628,600	50,987,700	8,526,400	8,195,600	13.5%
	2018年	62,407,400	53,616,300	8,791,100	8,488,600	13.6%
青森県	2003年	559,200	485,300	73,900	70,100	12.5%
	2008年	580,800	493,500	87,400	84,700	14.6%
	2013年	586,300	503,000	83,300	81,200	13.8%
	2018年	592,400	501,500	91,000	88,700	15.0%
むつ市	2003年	21,780	18,230	3,550	3,480	16.0%
	2008年	28,320	23,890	4,430	4,300	15.2%
	2013年	28,560	23,720	4,840	4,650	16.3%
	2018年	29,170	23,310	5,860	5,430	18.6%

図表 7 における全国での 2018 年の居住世帯無の住宅の内訳は次のとおりです。



②住宅の立地箇所

市内の確認申請の内、用途地域と用途地域外（特定用途制限地域）、都市計画区域外での立地数は、用途地域での立地数が多い状況となっています。

図表 8 用途地域内外での住宅の確認申請数

年度	2013年度	2014年度	2015年度	2016年度
用途地域	121件	137件	101件	112件
特定用途制限地域	61件	55件	49件	59件
都市計画区域外	2件	1件	4件	0件

年度	2017年度	2018年度	2019年度	2020年度
用途地域	75件	101件	67件	77件
特定用途制限地域	60件	60件	68件	38件
都市計画区域外	5件	0件	5件	2件

年度	2021年度
用途地域	112件
特定用途制限地域	57件
都市計画区域外	1件

図表 8 は、住宅、長屋、兼用住宅の数となっています。

また、都市計画区域外では、建築基準法第 6 条第 1 項第 4 号による確認申請が必要な区域（1961 年 2 月 10 日県告示）として川内地区の一部について確認申請数を把握することができます。脇野沢地区については住宅着工数が把握できません。

(3) 空家実態調査の結果

国土交通省住宅局住宅政策課により実施された2014年空家実態調査の概要は次のとおりです。(空家実態調査は2014年11月～2015年2月に実施されました。)
結果からすると、空家の増加防止は難しいものと思われまます。

①調査を実施した戸建て空家等の状況

調査時点での居住状況・利用状況等

- 調査を実施した戸建て空家等(サンプル数**3,116**)のうち、調査時点で人が住んでいると回答されたものは**31.3%**。一方で、人が住まなくなってから**5**年以上経過しているものは**36.4%**。
- 調査時点で人が住んでいない戸建て空家等(サンプル数**2,140**)の利用状況は、一時現在者のみ・二次的住宅(昼間だけや週末・休暇時などに所有者等が利用している住宅)が**40.7%**、賃貸・売却用の住宅が**11.0%**、その他の住宅(物置、長期不在、取り壊し予定の空家等)が**42.0%**。建築時期が古いほど、その他の住宅の割合が総じて大きい。「1950年以前」:**54.1%**)

調査を実施した戸建て空家等の属性等

- 調査を実施した戸建て空家等(サンプル数**3,116**)の建築時期は、**1981**年(昭和**56**年)以前(旧耐震基準時代)のものが**62.3%**。調査時点で、その他の住宅(物置、長期不在、取り壊し予定の空家等)の状況にあるものでは**74.6%**。
- 調査を実施した戸建て空家等(サンプル数**2,140**)の腐朽・破損の状態については、人が住んでいないもの全体で**46.7%**に腐朽・破損があり、うちその他の住宅では**58.9%**に腐朽・破損がある。
- その他の住宅(サンプル数**897**)の腐朽・破損の状態を建築時期別にみると、建築時期が古いものほど、腐朽・破損がある割合が大きい。(総数:**58.9%**、「昭和**25**年以前」:**75.8%**、うち約**7**割の**50.0%**に屋根の変形や柱の傾きなど建物の主要部分に不具合が生じている。)

②調査時点で人が住んでいない戸建て空家等の状況

所有者の属性等

- 調査時点で人が住んでいない戸建て空家等（サンプル数 2,140）について所有者の年齢は、高齢者（65 歳以上）が 55.6%を占めている。所有者の自宅等から戸建て空家等までの距離は、1 時間以内が 67.0%を占めている一方で、「車・電車などで 3 時間超～日帰りが不可能」の割合は 11.0%となっている。

住宅を取得した経緯

- 住宅を取得した経緯は、サンプル数 2,140 について「相続した」が 52.3%、「新築した・新築を購入した」が 23.4%、「中古住宅を購入した」が 16.8%の順になっている。
- その他の住宅（サンプル数 897）では、「相続した」の割合が最も大きく、建築時期が古いものほど、「相続した」の割合が総じて大きい。（「その他の住宅」：56.4%、「1950 年以前」：78.7%）

管理状況

- 戸建て空家等（サンプル数 2,140）の主な管理者は、所有者やその親族が全体の 81.7%を占めている。また、「不動産業者、建築会社、管理専門業者など」は 2.0%と割合が小さい。
- 管理者がいるもの（サンプル数 1,906）について、管理の頻度が年に数回以下のものは 23.8%。
- 管理をする上での障害・課題は、サンプル数 2,140 について「管理の作業が大変」が 26.3%、「住宅を利用する予定がないので管理が無駄になる」が 23.6%、「遠方に住んでいるので管理が困難」は 21.4%などとなっている。
一方で、「障害や課題はない」の割合が 28.1%となっており、所有者の自宅等からの距離が近いほど、「障害や課題はない」の割合が大きい。
- また、サンプル数 2,140 のうち、専門業者への管理委託の希望は、「適当な業者がいれば委託したい」（5.2%）と「既に委託している」（3.6%）を合わせて 8.8%となっている一方で、「委託するつもりはない」は 77.2%となっている。

今後 5 年程度のうちの利用意向等

- ・ 今後 5 年程度のうちの利用意向は、サンプル数 2,140 のうち、「所有者やその親族が利用する」が 22.9%、「賃貸する」が 6.1%、「売却する」が 8.8%、「空家にしておく」が 21.5%、「取り壊す」が 11.2%などとなっており、その他の住宅では、「空家にしておく」の割合が 31.9%と大きいほか、「取り壊す」も 18.4%と割合が大きくなっている。建築時期が古いものほど、「空家にしておく」の割合が総じて大きい。(総数：21.5%、「1950 年以前」：33.4%)
- ・ 賃貸・売却する場合の課題（サンプル数 320）は、「リフォーム費用がかかる」が 29.1%、「設備や建具が古い」が 27.2%、「住宅が傷んでいる」が 25.0%の順になっている。
- ・ 空家にしておく理由（サンプル数 461）は、「物置として必要だから」が 44.9%、「解体費用をかけたくないから」が 39.9%、「特に困っていないから」が 37.7%、「将来、自分や親族が使うかもしれないから」が 36.4%の順になっている。

(4) 居住誘導区域内における空家実態調査

2019 年度にむつ市防災安全課により、むつ地区の居住誘導区域を対象とした空家実態調査を行った結果、306 件の空家があることが判明しました。

内訳は、以下のとおりとなっています。

図表 9 むつ地区居住誘導区域内の空き家の件数

地区名	件数
海老川町	30 件
金曲一丁目	5 件
金谷一丁目	10 件
金谷二丁目	8 件
上川町	5 件
小川町一丁目	11 件
小川町二丁目	27 件
下北町	4 件
昭和町	9 件
新町	23 件
田名部町	3 件
中央一丁目	1 件
中央二丁目	5 件
仲町	12 件

地区名	件数
緑町	10 件
柳町一丁目	13 件
柳町二丁目	8 件
柳町三丁目	10 件
横迎町一丁目	8 件
横迎町二丁目	17 件
若松町	13 件
旭町	3 件
大平町	28 件
大湊新町	1 件
並川町	3 件
文京町	22 件
山田町	15 件
地区不明	2 件

(5) 将来空家増加数・総世帯数の予測

2015年の国勢調査の人口・世帯データを基に、将来総世帯数の予測結果の5年毎の差分値から世帯数減少を空家増加数として見立てた場合の地区ごとの将来空家増加数は図表10となり、将来総世帯数は図表11のとおりとなります。

図表10 将来空家増加数の予測

地区名	2025年	2030年	2035年	2040年	2045年	2045年までの増加数
田名部	263	457	573	716	844	3,010
大湊	176	224	342	404	512	1,823
川内	177	172	195	192	185	1,070
大畑	274	304	313	311	287	1,707
脇野沢	84	91	77	91	90	506
合計	974	1,248	1,500	1,714	1,918	8,116

図表11 将来総世帯数の予測

地区名	2025年	2030年	2035年	2040年	2045年
田名部	14,076	14,125	13,970	13,622	13,126
大湊	5,268	5,057	4,741	4,338	3,827
川内	1,501	1,330	1,135	943	758
大畑	2,534	2,230	1,917	1,606	1,319
脇野沢	577	486	409	318	228
合計	23,956	23,228	22,172	20,827	19,258

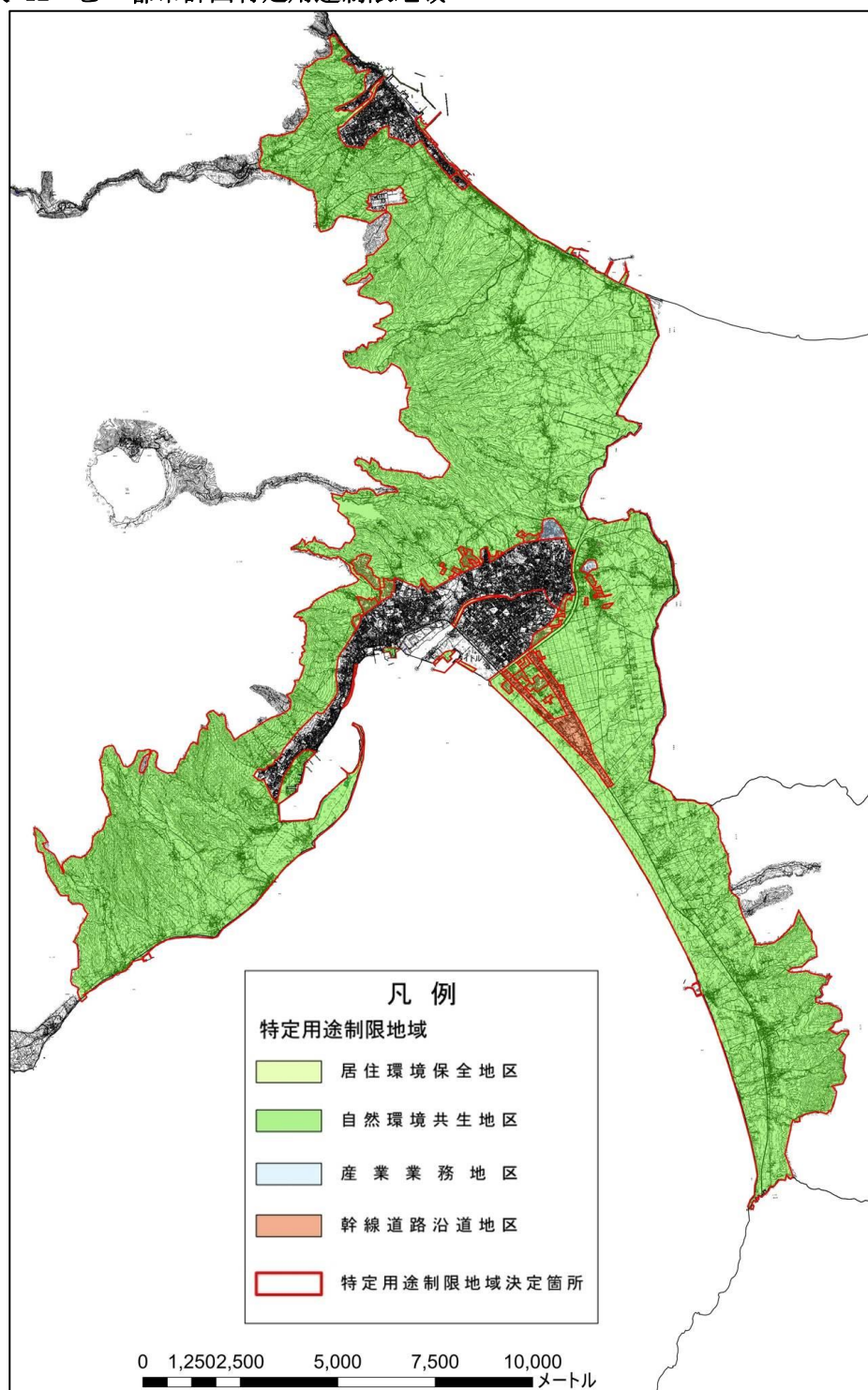
※図表10、11は、国土技術政策総合研究所「将来人口・世帯予測ツール」(バージョン2.4)を用いた計算結果をむつ市都市計画課が加工して作成したものです。

3. まちづくりの動向

(1) 市街地拡大の抑制

本市では、むつ都市計画区域での用途地域指定区域以外の全域にむつ都市計画特定用途制限地域を指定し、住環境の保全、市街地拡大を抑制するとして都市計画を設定しています。

図表 12 むつ都市計画特定用途制限地域



図表 13 むつ都市計画特定用途制限地域 制限内容

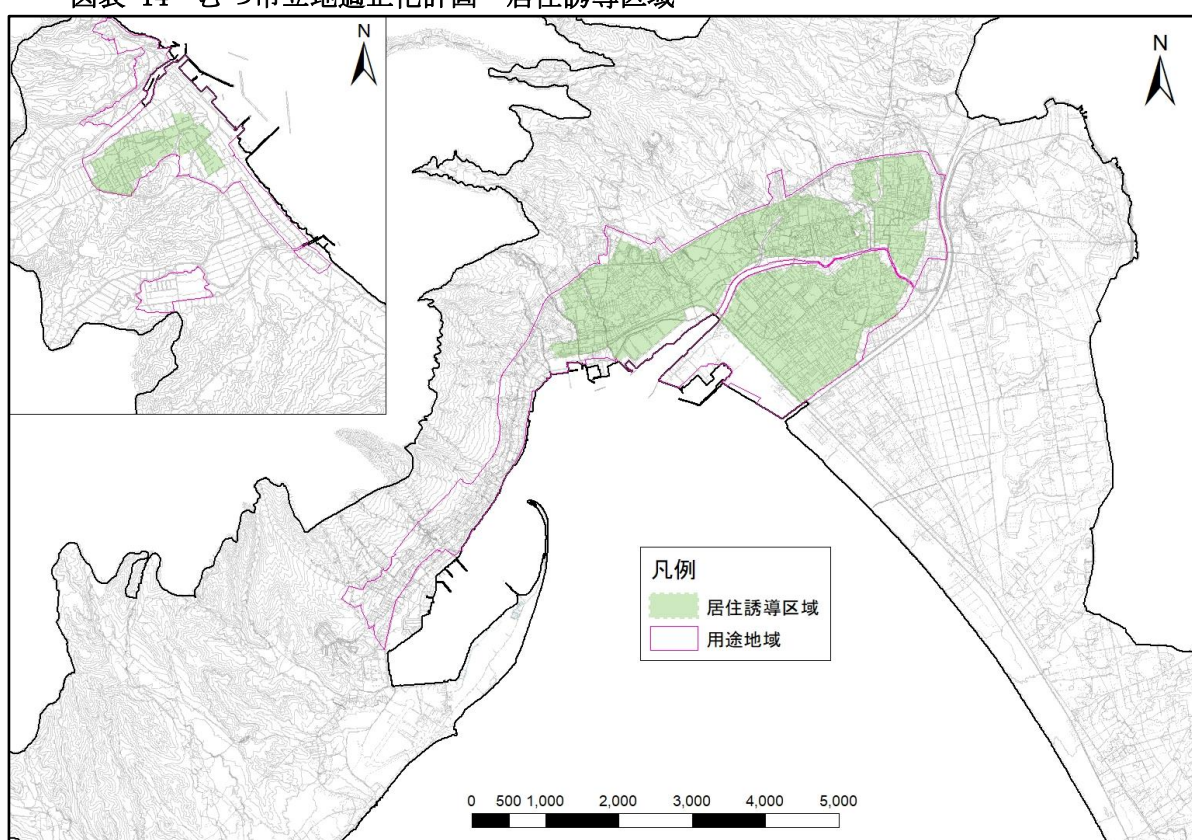
種類	制限すべき特定の建築物等の用途の概要
居住環境保全地区	<ul style="list-style-type: none"> ・床面積が 150 m²を超える店舗、飲食店等 ・床面積が 150 m²を超える事務所 ・ボーリング場、スケート場、水泳場、ゴルフ練習場、バッティング練習場等 ・カラオケボックス等 ・マージャン屋、パチンコ屋、射的場、勝馬投票券発売所等 ・キャバレー等 ・床面積が 15 m²を超える畜舎 ・倉庫業倉庫 ・工場
自然環境共生地区	<ul style="list-style-type: none"> ・床面積が 500 m²を超える店舗、飲食店等 ・ボーリング場、スケート場、水泳場、ゴルフ練習場、バッティング練習場等 ・マージャン屋、パチンコ屋、射的場、勝馬投票券発売所等 ・キャバレー等
産業業務地区	<ul style="list-style-type: none"> ・床面積が 1,500 m²を超える店舗、飲食店等 ・ボーリング場、スケート場、水泳場、ゴルフ練習場、バッティング練習場等 ・マージャン屋、パチンコ屋、射的場、勝馬投票券発売所等 ・キャバレー等
幹線道路沿道地区	<ul style="list-style-type: none"> ・床面積が 3,000 m²を超える店舗、飲食店等 ・ボーリング場、スケート場、水泳場、ゴルフ練習場、バッティング練習場等 ・マージャン屋、パチンコ屋、射的場、勝馬投票券発売所等 ・キャバレー等

(2) むつ市立地適正化計画

人口減少・超高齢社会の中でも、公共交通、インフラ整備、公共施設の配置、そして土地利用などの適正化を図りながら、安定した都市運営のもと、自然災害に対応できる安心安全で暮らしやすいまちとしつつ、誇りを持ち愛と希望が輝き未来に向かうまちへと進化させることが重要としています。そのためには、積極的に制度の活用や都市計画の取組を進め、まちづくりの土台を構築する必要があることから、都市再生特別措置法に基づくむつ市立地適正化計画（2017年2月）を策定しています。

人口密度を維持する地区として指定された居住誘導区域内において、誘導に係る都市政策（特定空家等の対策、空家・空地の活用など）を展開していかねばなりません。

図表 14 むつ市立地適正化計画 居住誘導区域



むつ市立地適正化計画【目指すべき都市像】

安心して暮らしやすいまち

- 生活利便性が確保された機能的なコンパクトなまち
- 土砂災害・津波災害が発生しても人命が守られるまち
- 都市の維持管理がしっかりとされるまち
- 無秩序な都市的土地利用の拡大の抑制
- 都市拠点と広域圏が一体となったネットワーク型の都市構造の形成
- 居心地が良く住みたくなるまち

ひかりのアゲハが輝き続けるまち

- 都市機能の集積と人口密度の維持及びアゲハの形の保全により、輝きを保つ

(3) むつ市公共施設等総合管理計画


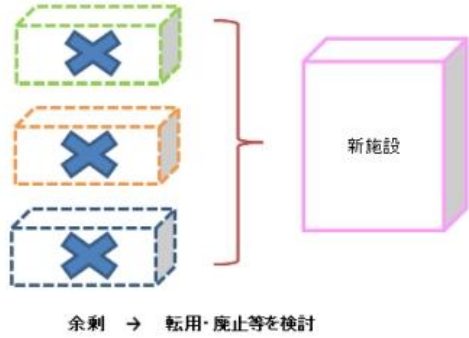
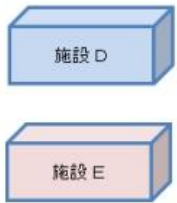
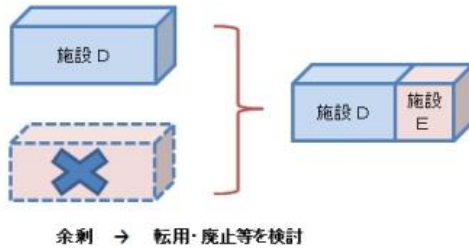

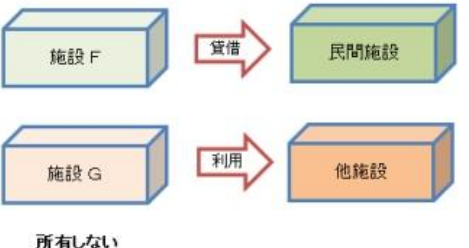
長期的な視点を持って、公共施設や道路等の更新(建替え)、統廃合、長寿命化等を計画的に行い、公共施設の適切な配置などにより財政負担を軽減し、次世代に負担を残さない最適な公共サービスの実現を目指すため、むつ市公共施設等総合管理計画を定めています。

この計画では、2054年までに、むつ市が所有する公共施設総量の35.7%を縮減することを目標に定めています。そのため、新規に維持管理費が発生する施設等の所有は熟慮していく必要があります。

むつ市公共施設等総合管理計画では、公共施設の類型化の中で、住区利用型施設として、公共サービスを提供するための建物を所有せずに民間の建物を借用するなど、他の施設のサービスを利用する“ソフト化”の考え方が示されています。

(対象：集会所、地区公民館、市営住宅等)

図表 15 公共施設の類型化イメージ

	事業実施前	事業実施後	説明
①市全域利用型施設			集約化
②学区区利用型施設			複合化 多機能化
③住区利用型施設			ソフト化

第3章 空家等対策の実施体制に関する事項

1. 空家等対策の実施体制

(1) むつ市空家等対策協議会

本計画の作成及び変更並びに実施に関する協議を行うための法第7条に基づく協議会となる「むつ市空家等対策協議会（以下、「協議会」といいます。）」を設置します。

協議会では、必要に応じ関係者を招集します。

協議会の構成

- むつ市長
- 地域住民代表
- 公益社団法人 青森県宅地建物取引業協会 下北むつ支部長
- 一般社団法人 青森県建築士会下北支部 支部長
- 下北建設業協会 会長
- 都市再生推進法人
- 青森県下北地域県民局地域整備部長
- むつ警察署長
- 青森地方法務局むつ支局 支局長
- 下北地域広域行政事務組合 消防本部 消防長

(2) むつ市特定空家等判定委員会

空家等の中から、むつ市特定空家等判断基準により、法第14条の規定に基づく措置の対象となる“特定空家等”として判定を行うため、むつ市庁内組織によるむつ市特定空家等判定委員会を設置します。

むつ市特定空家等判定委員会の構成

- 副市長、総務部長、企画政策部長、財務部長、民生部長、都市整備部長、建設技術部長

(3) むつ市空家等対策特別チーム

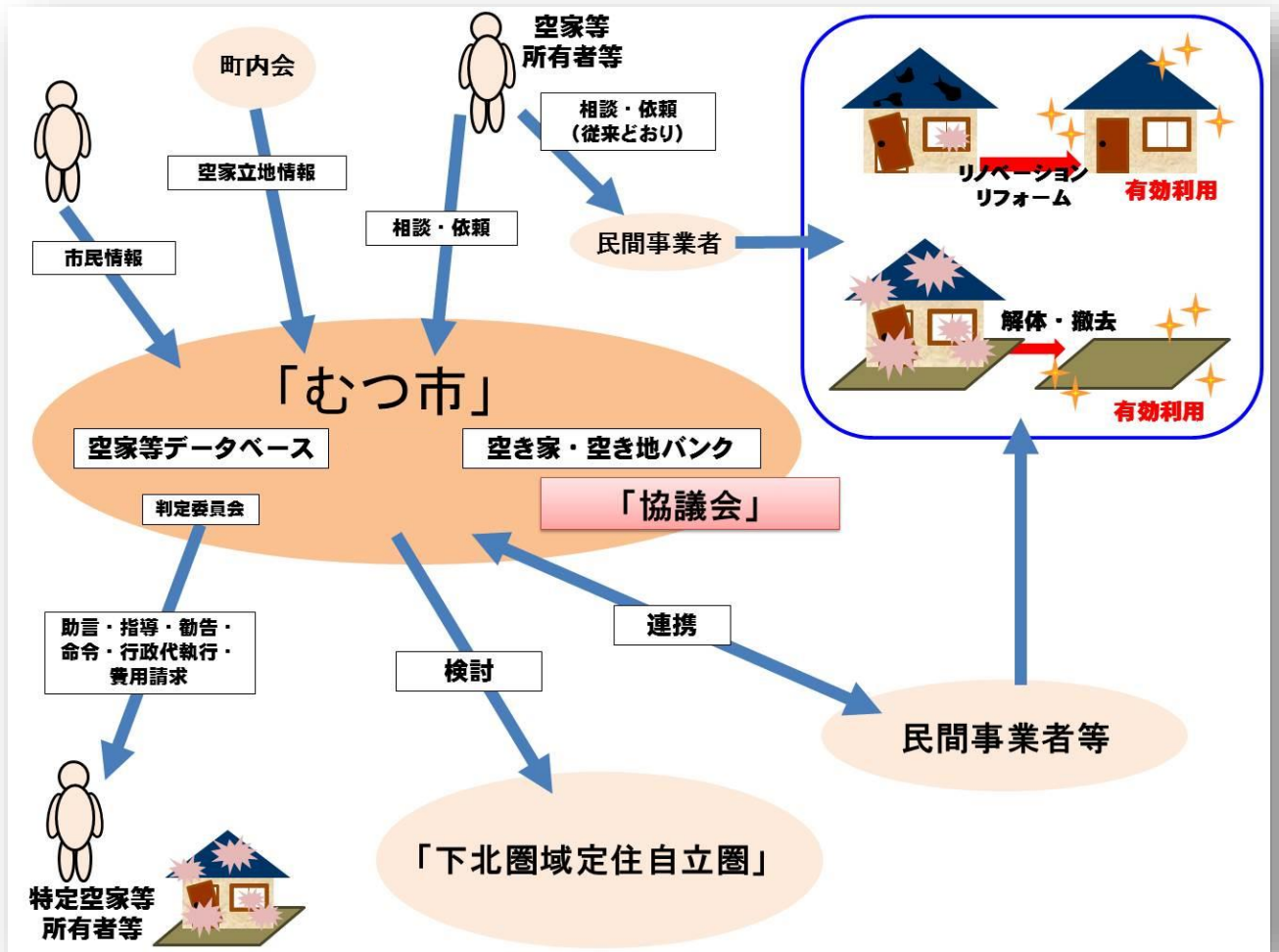
市では、空家等の種類により対処する課が多岐にわたるため、関係部署が連携し対策を推進していくことが必要です。さらに人口減少、少子化、超高齢社会においては、環境、景観、住宅、都市などについて総合的な視点を踏まえながら、持続可能なまちづくりを推進していくことが求められています。

そのため、増加が見込まれる特定空家等の処理に重点を置きつつ、空家・空地の利活用など空家等対策の推進を図る必要があることから、庁内の関係部署が一体的に取り組む体制として、むつ市空家等対策特別チームを設置し、本市における空家等に関する総合的な取組を行います。

図表 16 むつ市空家等対策特別チーム 各課の役割

1	総務課	法規関係
2	防災安全課	現地調査、個別調査、特定空家等による災害除去、法第14条に基づく措置、空家等に関するデータの整備（法第11条）、警察との連携、宅地建物取引業協会との連携、費用請求、協議会事務局、判定委員会事務局、3,000万円特別控除の相談窓口
3	企画調整課	施策の総合調整、広域連携、対策資金・融資の検討
4	市民連携課	総合相談窓口
5	財務課	対策財源の検討
6	管財・施設経営課	公有財産の管理、空家等の跡地の寄付・処分に関すること
7	税務課	固定資産税の課税に関する情報の利用（法第10条）、固定資産税及び都市計画税に関すること
8	環境政策課	現地調査、個別調査、衛生上生活環境の支障となるものに関する対応及び法第14条に基づく措置、費用請求
9	生活福祉課	生活困窮者のための住宅確保に関する施策の検討
10	高齢者福祉課	高齢者一人暮らしの住宅の管理に関する啓発
11	産業雇用政策課	空き店舗活用に関する施策の検討
12	土木維持課	現地調査、個別調査、道路（国道、県道、市道）の通行や水路の維持管理に支障となるものに関する対応及び法第14条に基づく措置、下北地域県民局地域整備部との連携、費用請求
13	都市計画課	空家等の利活用に関すること、空家等対策計画の見直し、都市づくり・都市政策の検討、現地調査、個別調査、建築物に付随するものの安全度の確認、景観を損なうものに関する対応及び法第14条に基づく措置、費用請求、情報公開の調整
14	住宅政策課	空家等の活用・住宅政策の検討
15	建築技術課	個別調査時の特定空家等の危険度の確認、解体設計、建築士会との調整
16	土木技術課	現地調査、個別調査、建築物に付随するものの安全度の確認
17	上下水道局	水道使用契約状況の確認

図表 17 空家等対策の実施体制イメージ



第4章 空家等の調査に関する事項

1. 空家等に関する調査

今後の空家等の増加に対応するため、その状況を調査していくこととします。

(1) 空家等に関する情報収集

空家等としてデータを整理するには、空家等と見込まれるものを把握していく必要があります。

把握にあたっては、地域住民の協力が欠かせないことから、町内会と連携します。

町内会は、私有地に入らなくとも目視できる又は状況が分かる範囲で情報を収集することとします。

また、市民の皆様からの情報についても収集することとします。

次の図表 18 のいずれかに該当する場合、市は空家等の候補として整理します。

図表 18

1	3か月以上居住されていないもの。(一時的に不在となっている理由が分かっているものは除く)
2	郵便受けに新聞やチラシなどがたまっているもの。
3	建築物又は工作物の構造の全部又は一部が破損、汚損しそのままとなっているもの。
4	周辺に危険な状態を与えている、又はそのおそれがあるもの。
5	庭木や雑草が繁茂しているもの。
6	中古物件等の販売案内がないもの。

(2) 空家等の調査(現地調査)

空家等に関する情報について、市は現地調査を行い、空家等として判断することとします。また、空家数の増加により調査数が増大していくことが想定されることから、民間事業者等と連携し取り組むことについて検討していく必要があります。

空家等の対策を進めるにあたっては、定期的に現況調査を進めていくものとします。

● 空家等の現地調査項目(立入調査)

市は、情報収集により把握した物件について、図表 18 の項目の確認に加え、図表 19 の項目についてデータベース作成のため調査することとします。

図表 19 空家等調査項目

1	外観上、そのまま利活用が見込める。
2	利活用のために建物の外観の一部が補修を要する。
3	電気等のメーターが動いていない。
4	郵便受けに目貼りがしてある。
5	戸締りの不備、外壁・開口部等の破損等により、容易に侵入が可能な状態である。
6	道路から玄関までのアプローチ部分が雑草等に覆われ通行ができない。

7	鍵穴がテープなどで封印されている。
8	門扉が針金等で封印されている。(明らかに出入りしない状態)
9	建物に補修を要する破損等が多数見受けられる。
10	外壁、屋根等の腐朽破損が著しく、倒壊の恐れがある。

(3) 建築物以外の空家等の調査

- ① 屋外広告物
パトロールの他、市民からの報告により現地調査します。
- ② 景観を損なうもの
パトロールの他、市民からの報告により現地調査します。
- ③ 道路支障物
道路の通行、維持管理に支障となるものについて、道路パトロールにより支障物を現地調査します。
- ④ 衛生上有害なもの
パトロールの他、市民からの報告により現地調査します。

(4) 所有者等の特定

空家等の状態が続き管理を怠ると、老朽箇所が増加していくことで、いずれは「特定空家等」の状態となります。

この状態を防ぐためには、所有者等による適切な管理、または賃貸・売却等により空家状態を解消することが必要となります。しかし、実際には管理不十分な空家等が増加していることから、その所有者等を把握し、適切な管理について啓発していく必要があります。

このため、法に基づき、市の所有する固定資産税、上水道契約状況などの情報を活用し所有者等の特定を行います。

(5) 「むつ市空家等データベース」

市が現地調査を行った後、民間事業者の販売物件等を除いた空家等について「むつ市空家等データベースを作成することとします。

空家等のデータとして、位置情報、所有者情報、空家ランク（空家等の状態）について整理することとします。

図表 20 空家等の状態別ランク（空家ランク）

空家ランク	状況
A	外観上、そのまま利活用が見込めるもの
B	外観上、一部補修を要するもの
C	外壁、屋根等の腐朽破損が著しく、倒壊のおそれが認められるもの
D	C判定かつ隣接地に影響があるもの、もしくは前面道路の通行に影響があるもの

第5章 管理・活用の促進に関する事項

1. 所有者等による適切な管理の促進

適切に管理がされないまま放置された空家等は、建物自体の老朽化を招くだけでなく、防災、防犯、衛生など様々な面において周辺環境に悪影響を生じさせることになります。

現在の少子高齢化・人口減少の進行やライフスタイルの多様化等から個人による管理が難しくなっていることに加え、地域コミュニティの希薄化により住民同士の目が行き届かなくなっている状況もあります。

こうした傾向は今後も続くことが予想されることから、所有者等による自発的な管理を促すとともに、現状の取組や課題を踏まえ、適切な管理を促進させます。

2. 空家等及び除却した空家等に係る跡地、空地の利活用

空家等の活用については民間事業者の取組により推進し、除却した空家等に係る跡地については、民間事業者等と連携し利活用について検討するものとします。

3. 「むつ市空き家・空き地バンク」

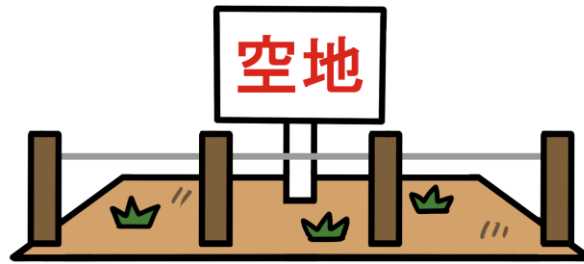
市は、空家等の利活用の促進を図るため、「むつ市空き家・空き地バンク」を設立しています。

むつ市立地適性化計画に設定された居住誘導区域内において、所有者等から相談のあった物件のうち、同意を得たもの（参考：空き家所有者情報の外部提供に関するガイドライン 2018年6月国土交通省住宅局）について、空家等の内観を確認したのち「むつ市空き家・空き地バンク」に登録し、むつ市公式ホームページにて公開することで、空家・空地の利活用の促進を図ります。

また「むつ市空き家・空き地バンク」への登録を推進するため、所有者等に対し、広報誌等での周知を行います。

さらに、コンパクトなまちづくりを進めながらも、市全域で増え行く空家等については、地域資源、活動機会の創出、住宅、福祉政策などにおいて利活用されるよう関係機関と連携の上、検討していきます。

このような取組においては、国・県等との連携についても検討していきます。



第6章 特定空家等に対する措置

1. 特定空家等の指定方法について

民法上の所有権に基づき保障されている物件等に対し、特定空家等の指定を行うことにより、所有者等の責務を問い罰則規定が伴う行為となることから、慎重な取扱いが必要となります。

このため、近隣の住民の苦情等に基づくだけでなく、慎重な現地調査と、別紙「むつ市特定空家等判断基準」に基づく判定委員会による判断により、市が指定することとします。

2. 特定空家等の解消に向けて

特定空家等を解消するため、次の「6段階」により進めていくことを基本とし、手続きなど進め方については、法及び国の示した「特定空家等に対する措置」に関する適切な実施を図るために必要な指針に基づき、行います。

第1段階 個別調査（立入調査）

特定空家等の指定となり得る空家等については、市の建築・土木に係る応急危険度判定士（建築技術課職員）・被災宅地危険度判定士（土木技術課職員）、環境政策課職員、土木維持課職員、都市計画課職員により「むつ市特定空家等判断基準」による項目について個別調査を行います。（立入調査は民間事業者等に委任することも考えられます。）

第2段階 特定空家等として判定

個別調査の実施後、判定委員会において、空家等の中から特定空家等として判定を行います。

第3段階 助言・指導

特定空家等として判定されたものについて、その所有者等に対し、所有者等が対処を行うことを前提に、所有者等が対処を行える一定の期間（特殊な事情を除き、おおむね6か月とする）の猶予期限を付けて、助言、指導を行うこととします。

この助言・指導については、特定空家等として判定された理由、指導を行う責任者等を明示します。また、助言・指導に従わない場合、勧告の可能性があること、勧告の場合は固定資産税等のいわゆる住宅用地特例から外れることも明示し、所有者等自らが対処するよう促します。

第4段階 特定空家等として勧告

助言・指導を行ったうえで、理由も無くその助言・指導に従わない場合、または、理由があったとしても、特定空家等として判定された物件が、明らかに第3者に被害を与えることが明確、もしくは、すでに被害を与えており、その被害の内容が看過できないと判断される場合においては、市が所有者等に対し、一定の期間（特殊な事情を除きおおむね6か月とする）の猶予期限を付けて、勧告を行います。

また、勧告を行う際には、助言・指導の際と同様に、責任者の明示、是正すべき内容、固定資産税等のいわゆる**住宅用地特例から外れる**ことを明記します。

なお、勧告を行った後に所有者等から勧告に対する異論があった場合は、その異論に対する勧告の撤回、継続等の判断をするなど、所有者等の権限に対し配慮します。

第5段階 命令

勧告を行った後、正当な理由もなく勧告に従わない場合は、市は所有者等に対し、一定の期間（特殊な事情を除きおおむね6か月とする）の猶予期限を付けて、命令を行います。なお、正当な理由とは、所有者等有する権限を超えた対処を行わなくてはならない場合であり、「対処に必要な金銭が無い」は正当な理由に当たりません。

命令を行う際には、前項と同様命令を行う責任者、是正すべき内容等を明示し、命令に従わない場合の罰則等についても記載します。

また、命令を行う前には所有者等に事前に通知を行うこととし、命令を受ける者は意見の聴取を受ける権利を有します。

第6段階 代執行

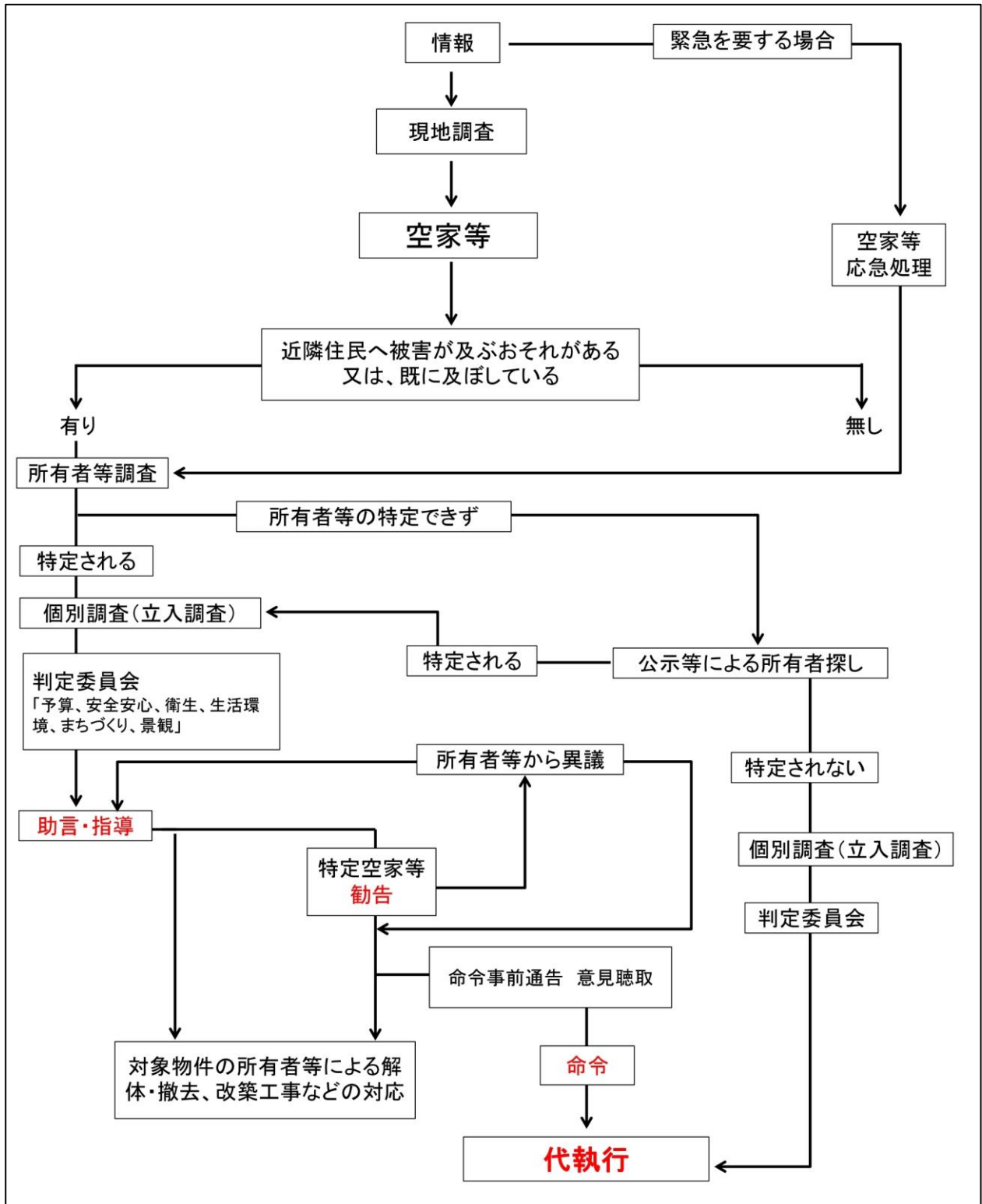
命令を行った後、改善が図られないとき、または、所有者等が特定できず、公示等により所有者等を探したにもかかわらず、所有者等が現れない等の場合に、市は特定空家等の排除等改善を行うこととします。

3. 特定空家等への対策

特定空家等として指定された場合、家の改修・撤去等が考えられますが、所有者等の経済的負担が大きいことから、改善が進まないことも予想されます。

このため、国・県の補助金等について情報収集を行います。

図表 21 特定空家等に係る対策フロー図



第7章 空家等に関する相談

1. 空家等に関する相談

(1) 所有者等からの相談

所有者等からの相談については、従前どおり民間事業者で対応するほか、市が相談窓口となり、むつ市空き家・空き地バンクへの登録や民間事業者等を紹介するなどにより、空家等の解消に向け取り組むこととします。

なお、現状で市が対応できないものは、今後の検討課題とします。

検討課題

- ① 売却等の民間事業者との連携
- ② 管理会社等との連携
- ③ 撤去・解体業者との連携
- ④ 相続等について司法書士・弁護士等との連携

(2) 空家等に関する周辺住民からの相談窓口

周辺住民からの空家等に対する相談については、下記の市窓口で対処することとします。

図表 22 市相談窓口

種 類	相談窓口
総合相談窓口	市民連携課
建物に関すること（倒壊のおそれ、飛散による危険）	防災安全課
ごみに関すること（不法投棄、悪臭）	環境政策課
衛生・害虫等に関すること（害虫、ねずみ等）	環境政策課
隣地側への樹木の繁茂	防災安全課
道路側への交通障害	土木維持課
屋外広告物に関すること（倒壊のおそれ、飛散による危険）	都市計画課
景観上支障となっているもの	都市計画課

2. 空家の譲渡所得の3,000万円特別控除について

相続時から3年を経過する日の属する年の12月31日までに、被相続人の居住の用に供していた家屋を相続した相続人が、当該家屋（耐震性のない場合は耐震リフォームをしたものに限り、その敷地を含む。）又は取壊し後の土地を譲渡した場合には、当該家屋又は土地の譲渡所得から3,000万円が特別控除されます。

特別控除についての相談窓口は、防災安全課となります。

制度の詳細は、国土交通省ホームページをご確認ください。

https://www.mlit.go.jp/jutakukentiku/house/jutakukentiku_house_tk2_000030.html

第8章 空家等の発生の抑制などに関する取組

1. 所有者等自らが対処を行えるようにする取組

「特定空家等」の解消については、概ね撤去工事や改築工事等が発生する可能性が高くなります。

しかし、空家をしているということは、所有者には他に居住する場所があり、また、特定空家等になったということは、今後、所有者等が居住する可能性が低い物件であることが予想できます。

このため、所有者等に改善を求める際に、財政的理由によりなかなか改善が進まないケースが出てくると考えられます。

これらのケースに対し、市は国・県の補助金等を積極的に活用し、「特定空家等」の改善に向け所有者等に対し、情報提供を行います。

さらに、特定空家等の所在地によっては、撤去や改築により、撤去費・改築費以上に収入を得ることが可能な場合があり、利活用計画を立てることができないか検討を行い、検討結果については、積極的に特定空家等所有者等へ情報提供することとします。

2. 空家等発生の抑制

空家等が発生する要因の一つとして、一人暮らしの方が介護施設等へ入所したりするケースが考えられます。

このような空家等の発生を未然に防ぐためには、一人暮らしの方に、管理を引き継ぐ方を決めておく、または、新しい管理者を探すことを委託する相手を見つけておいてもらわなくてはなりません。

このため、一人暮らしの方への啓発に努め、空家等の発生の抑制を図ります。

3. 防犯体制の強化

管理不全の空家等については、放火や、犯罪に使われる可能性が出てきます。このため、消防や警察と空家等の位置データの共有等で連携を図り、対策を図ります。

4. 所有者等への情報提供

空家等対策には、所有者等にしっかりと管理を行ってもらうことが重要となってきます。また、管理ができない場合は賃貸・売却等管理できる所有者等へ引き継ぐか、撤去するかといった判断をしていただくことが重要です。

空家等の発生状況は、居住されていた方が死亡した後、相続された方が別の場所に居住しているため、どのように管理すべきか分からない、もしくは管理の必要性を認識せずに放っておくといったケースが想定されます。

このため所有者等に対し、適切な管理を行うために必要な各種情報の提供を行い、管理の必要性を認識してもらうことが重要となってきます。特に木造住宅は、適正な管理がされる場合は、長期間活用が可能な半面、管理されない場合は短期間で使用することが難しくなってきます。そこで、情報提供のタイミングも意識する必要があります。

(1) 所有者等へ提示すべき情報の収集・検討

所有者等が空家等を管理するに当たって必要な情報、具体的には将来的に居住する予定があれば管理の委託先、売却を行いたいのであればむつ市空き家・空き地バンクの活用や民間事業者等の紹介等、それぞれの事情にあった情報が必要になります。さまざまなケースに対応するにはどうすればよいか、市で検討を行います。

2018 年 4 月策定

2023 年 2 月変更

むつ市空家等対策計画

防災安全課・都市計画課・住宅政策課

青森県むつ市中央一丁目 8 番 1 号