

第37回

濱谷杯争奪むつ市卓球選手権大会

と き 令和5年12月10日(日) 午前9時10分

ところ むつマエダアリーナ

卓球仲間へ

勝負の世界は とてもきびしく 時には
あまりにも 残酷な場合さえあります
しかし 諸君が 高邁な人生観を持ち
絶えず 精進を重ねるならば いかなる
きびしい 世界といえども やがては
この上なく 楽しい世界にまで 昇華する
であろうと 信じています

諸君の健闘を祈って止まない

2009年1月25日 濱谷一梅氏からのメッセージ

主催 むつ市卓球協会
共催 下北地方中学校体育連盟
後援 むつ市教育委員会



濱谷杯争奪むつ市卓球選手権大会 制定の趣旨

むつ市卓球協会会長濱谷一梅氏は、昭和29年より協会役員として活躍。

昭和39年会長に就任されて以来、協会の組織体制強化、卓球人口の拡大及び選手の強化育成を図り、むつ市卓球界の発展に多大なる貢献されました。

その功績によって当市の卓球は、伝統あるスポーツとして定着し、今日に至っておりますことは卓球関係者一同、誇りとするところであります。

よって、むつ市卓球協会会員一同は、濱谷一梅氏の功績を讃え、ここに「濱谷杯争奪むつ市卓球選手権大会」を制定したものであります。

昭和63年 1月



濱谷一梅氏 略歴

大正15年4月10日大湊町に生れ、昭和23年慶応義塾大学経済学部卒業。

むつ市の収入役、助役を歴任。在任中、部下の能力開発と人事管理に手腕を発揮し、行政マンとして職員の信望を得る。

浜谷英語塾塾長。英語教育歴は実に60年以上。外遊歴は20数回に及ぶ。

小説、随筆、経済評論等に健筆を振るい、美術、歴史にも造詣が深い。主な小説等として「鮫吉物語」、
「吏員日記」(上・下)、「恐山麓寛寛政戯讀」、「山茶花」がある。

随想集に「一通の書簡」、美術史論文に「いま、なぜ喜多武四郎か」、「寒泉・喜多武四郎考」、「自註十句」、監修にW・Pa.ch著「萩原守衛」、翻訳にF・ロートン著「オーギュスト・ロダンの生涯と作品」等がある。

また、スポーツ通であることでも有名で、長年むつ市卓球協会会長、名誉会長を務める。卓球選手として活躍し、全日本卓球選手権大会出場の経歴を持つ。日本卓球協会段位認定6段。

主な表彰歴として、平成3年度日本卓球協会功労賞、平成8年度むつ市スポーツ賞、平成10年度むつ市文化賞、平成11年度青森県文化賞、平成14年度青森県褒賞の受賞がある。

平成22年8月27日御逝去84歳。

次 第

【開 会 式】 (午前9時10分)

- | | | | | | | |
|-----------|-----------|---|---|---|---|--|
| 1 役員選手整列 | | | | | | |
| 2 開式通告 | | | | | | |
| 3 大会長あいさつ | むつ市卓球協会会長 | 秋 | 田 | | 晃 | |
| 4 競技上の注意 | 審判長 | 稲 | 寺 | 正 | 人 | |
| 5 閉式通告 | | | | | | |

【閉 会 式】

- | | | | | | | |
|-------------|-----------|---|---|--|---|--|
| 1 役員選手整列 | | | | | | |
| 2 開式通告 | | | | | | |
| 3 成績発表並びに表彰 | | | | | | |
| 4 閉会のあいさつ | むつ市卓球協会会長 | 秋 | 田 | | 晃 | |
| 5 閉式通告 | | | | | | |

大 会 役 員

顧 問	川 島 弘 子	馬 場 重 利				
参 与	川 仁 美 徳	工 藤 一 郎	鳴 海 祥	工 藤 昭 治		
	川 西 宏 樹	佐々木 規 穂				
大 会 長	秋 田 晃					
副 大 会 長	飯 田 一 彦	工 藤 光 正	櫻 井 以 文	岩 崎 洋 児		

競 技 役 員

競 技 委 員 長	坂 本 芳 博	齊 藤 秋 子	藤 田 修			
競 技 委 員 長	大 稻 寺 正 人	岩 崎 洋 児				
審 判 長	坂 本 芳 博					
副 審 判 長	大 阿 部 幸 裕	菊 池 哲 次	工 藤 知 彦	室 瀬 哲 之		
総 務 委 員 長	池 田 由 美 子	井 上 優 哉	工 蛭 子 丈 史	甲 後 藤 平		
	池 井 直 喜	菊 池 甲 太 貴	幸 島 久 子 吾	杉 山 雄 吾		
	櫻 井 文 俊	中 嶋 大 貴	真 宮	工 藤 隆 司		
進 行 委 員 長	齊 藤 永 隆	祐 川 明 生	猪 狩 奉 平	稻 寺 隆 司		
進 行 委 員	船 橋 本 将 太	阿 部 貴 裕	長 内 人 志	岸 健 一 郎		
	藤 本 幸 也					
記 録 広 報 委 員 長	坂 本 芳 博	中 村 徳 郎				
記 録 広 報 委 員 長	坂 本 芳 博					
会 場 委 員 長	齊 藤 秋 子	むつ市卓球協会員				
会 場 委 員 長	池 藤 秋 子					
受 付 委 員 長	齊 藤 秋 達	祐 川 明 生	佐々木 伸 治	杉 山 泰 史		
受 付 委 員	大 場 達 也					
大 会 協 力 者	下北地方中学校卓球部	下北地方高等学校卓球部	むつ木曜クラブ			

第 3 6 回 の 記 録

令和4年11月23日

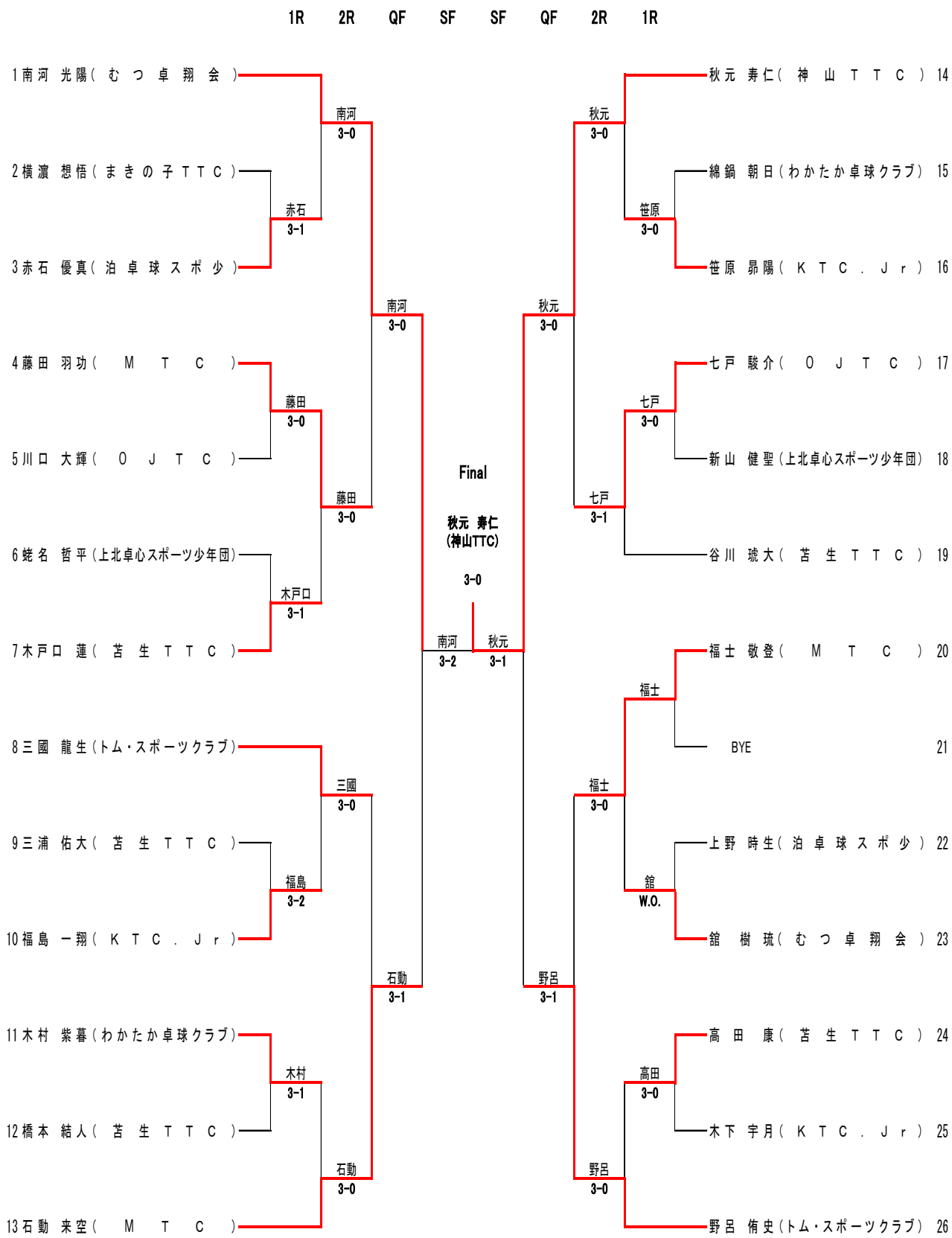
種 目		順 位	第 1 位	第 2 位	第 3 位	
小学生の部	男 子		三 嶋 駿 平 (わかたか卓球クラブ)	品 田 礼 (O J T C)	野 呂 侑 史 (トム・スポークラブ)	南 河 光 陽 (むつ卓翔会)
	女 子		中 村 澪 (むつ卓翔会)	稲 寺 陽 向 (むつ卓翔会)	高 坂 な つ (わかたか卓球クラブ)	太 田 美 空 (佐井TT)
中学生の部	男 子		太 田 一 平 (佐井中学校)	太 田 和 水 (佐井中学校)	杉 浦 龍 空 (立聖盟卓球センター)	西 塚 悠 人 (大湊中学校)
	女 子		後 藤 夢 (トム・スポークラブ)	工 藤 美 咲 (大湊中学校)	舘 椿 姫 (田名部中学校)	村 田 莉 桜 (トム・スポークラブ)
一般の部	男 子		松 本 知 也 (東通村役場)	坂 本 幸 也 (むつ卓翔会)	大 島 幸 悦 (I S L A N D)	工 藤 知 彦 (トム・スポークラブ)
	女 子		佐 藤 美 羽 (I S L A N D)	佐 藤 智 雅 (S W S)	宮 川 千 雪 (まきの子TTC)	/

第 3 7 回 の 記 録

令和5年12月10日

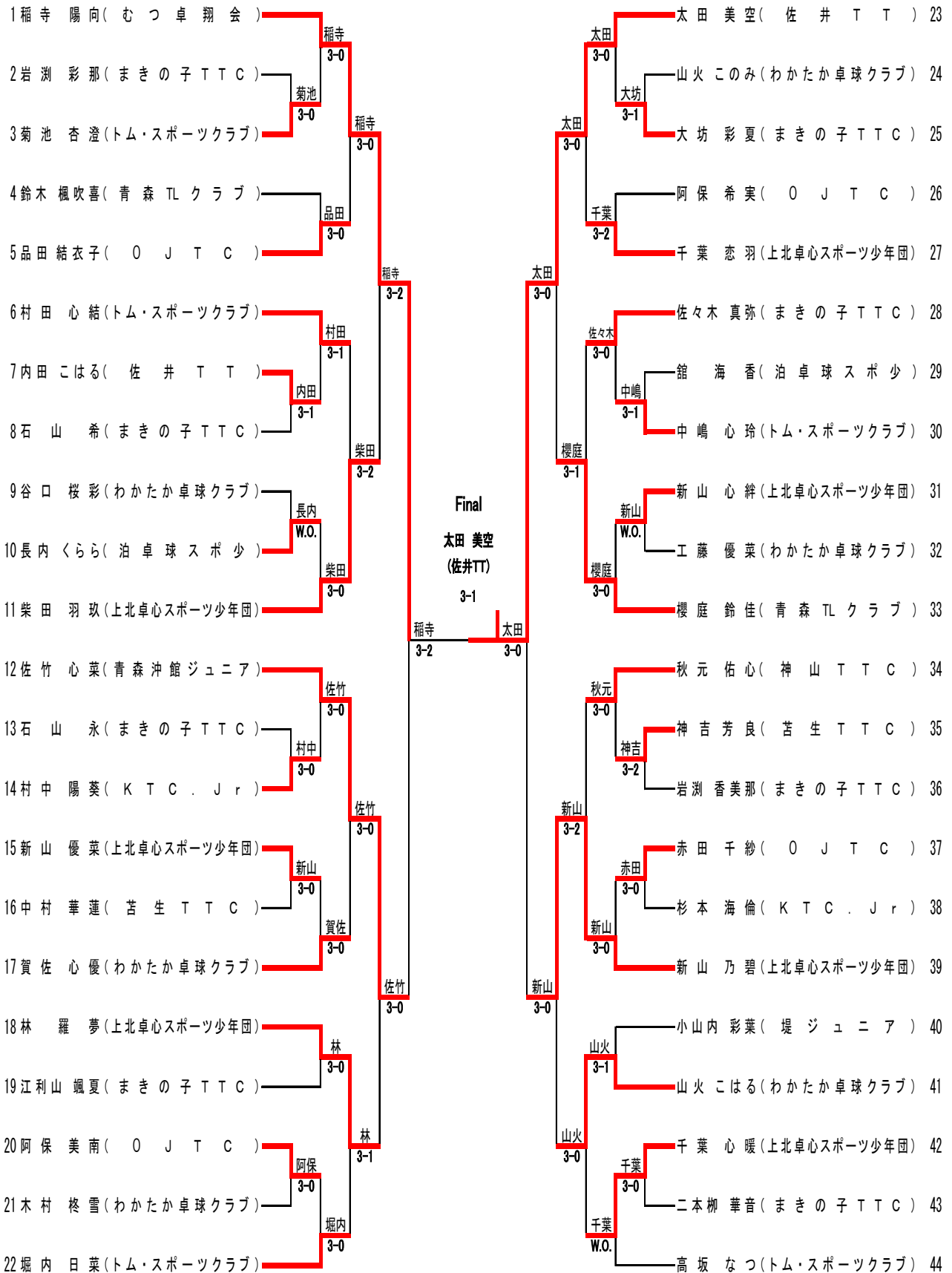
種 目		順 位	第 1 位	第 2 位	第 3 位	
小学生の部	男 子		秋 元 寿 仁 (神山TTC)	南 河 光 陽 (むつ卓翔会)	野 呂 侑 史 (トム・スポークラブ)	石 動 来 空 (MTC)
	女 子		太 田 美 空 (佐井TT)	稲 寺 陽 向 (むつ卓翔会)	新 山 乃 碧 (上北卓心スポーツ少年団)	佐 竹 心 菜 (青森沖館ジュニア)
中学生の部	男 子		宮 澤 倫 太 (佐井中学校)	山 路 太 陽 (沖館中学校)	根 城 健 太 郎 (八戸卓球アカデミー)	太 田 和 水 (佐井中学校)
	女 子		舘 椿 姫 (浦町中学校)	福 島 志 菜 (八戸卓球アカデミー)	中 村 澪 (田名部中学校)	高 谷 瑠 菜 (青森TLクラブ)
一般の部	男 子		松 本 知 也 (東通村役場)	菊 池 周 (I S L A N D)	川 端 隼 也 (A v a)	須 郷 航 央 (青森市役所)
	女 子		佐 竹 愛 菜 (東奥学園高校)	中 村 舞 (東奥学園高校)	和 田 妃 未 花 (東奥学園高校)	村 田 莉 桜 (東奥学園高校)

小学生男子シングルス

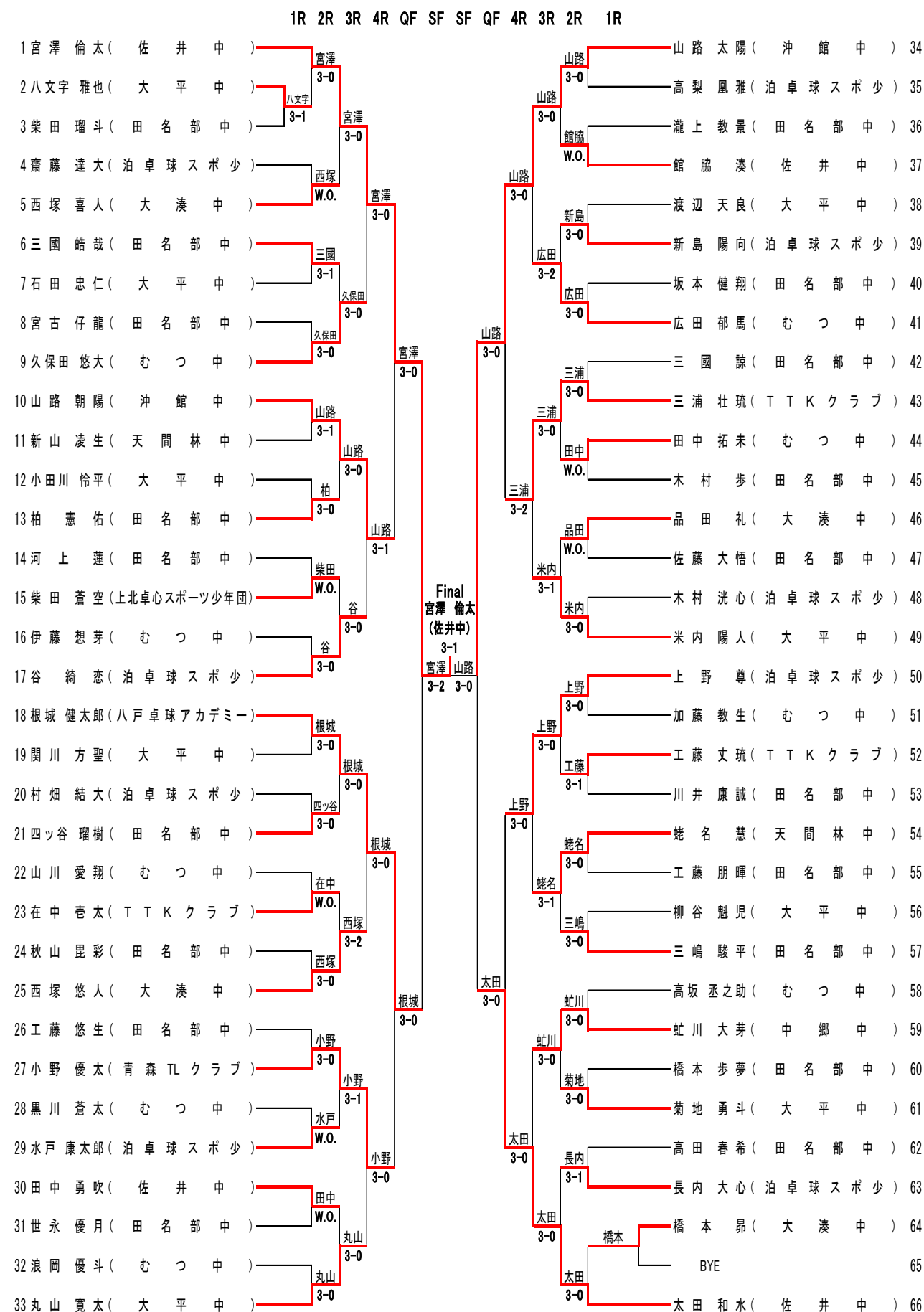


小学生女子シングルス

1R 2R 3R QF SF F F SF QF 3R 2R 1R

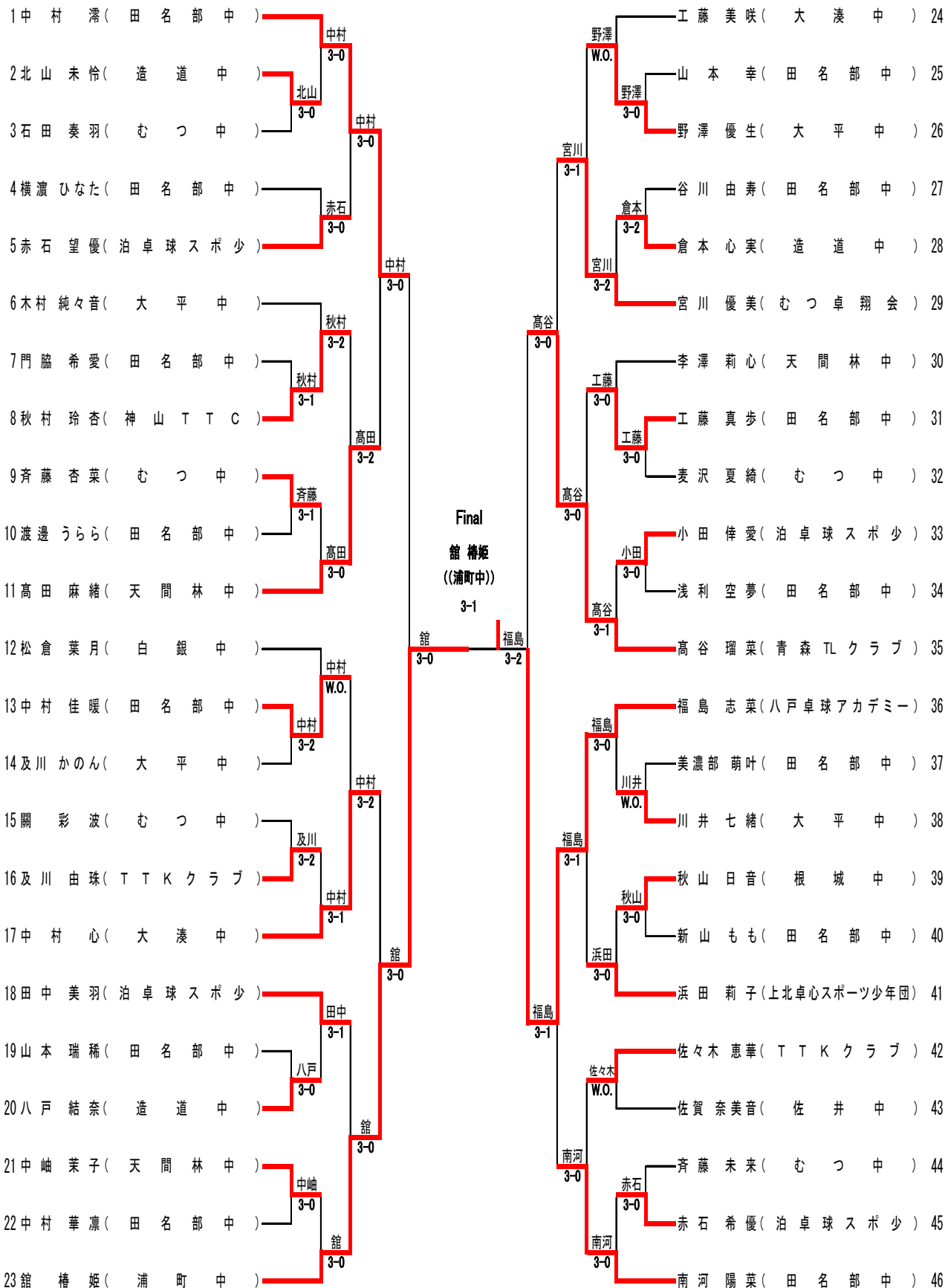


中学生男子シングルス



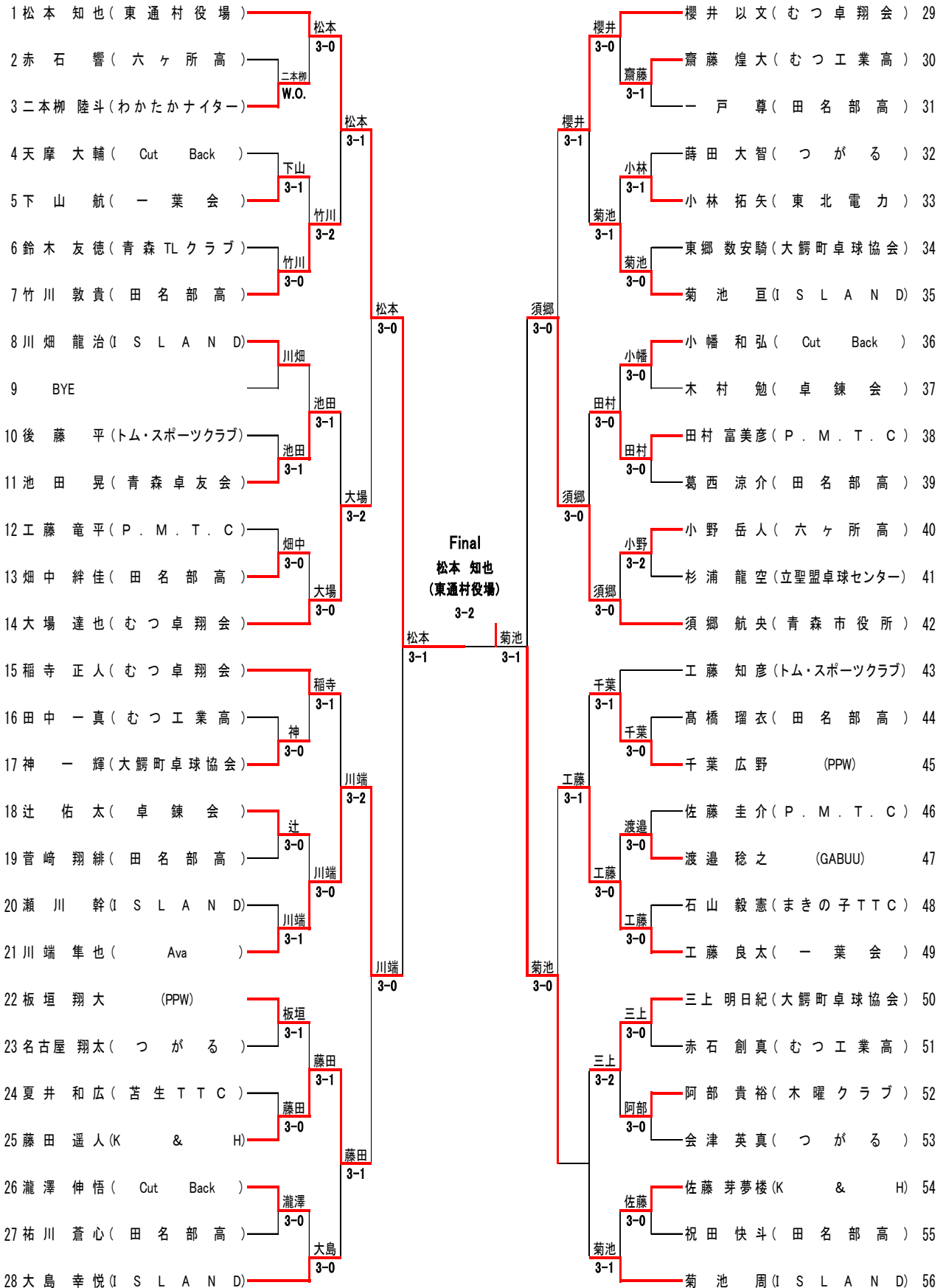
中学生女子シングルス

1R 2R 3R QF SF F F SF QF 3R 2R 1R

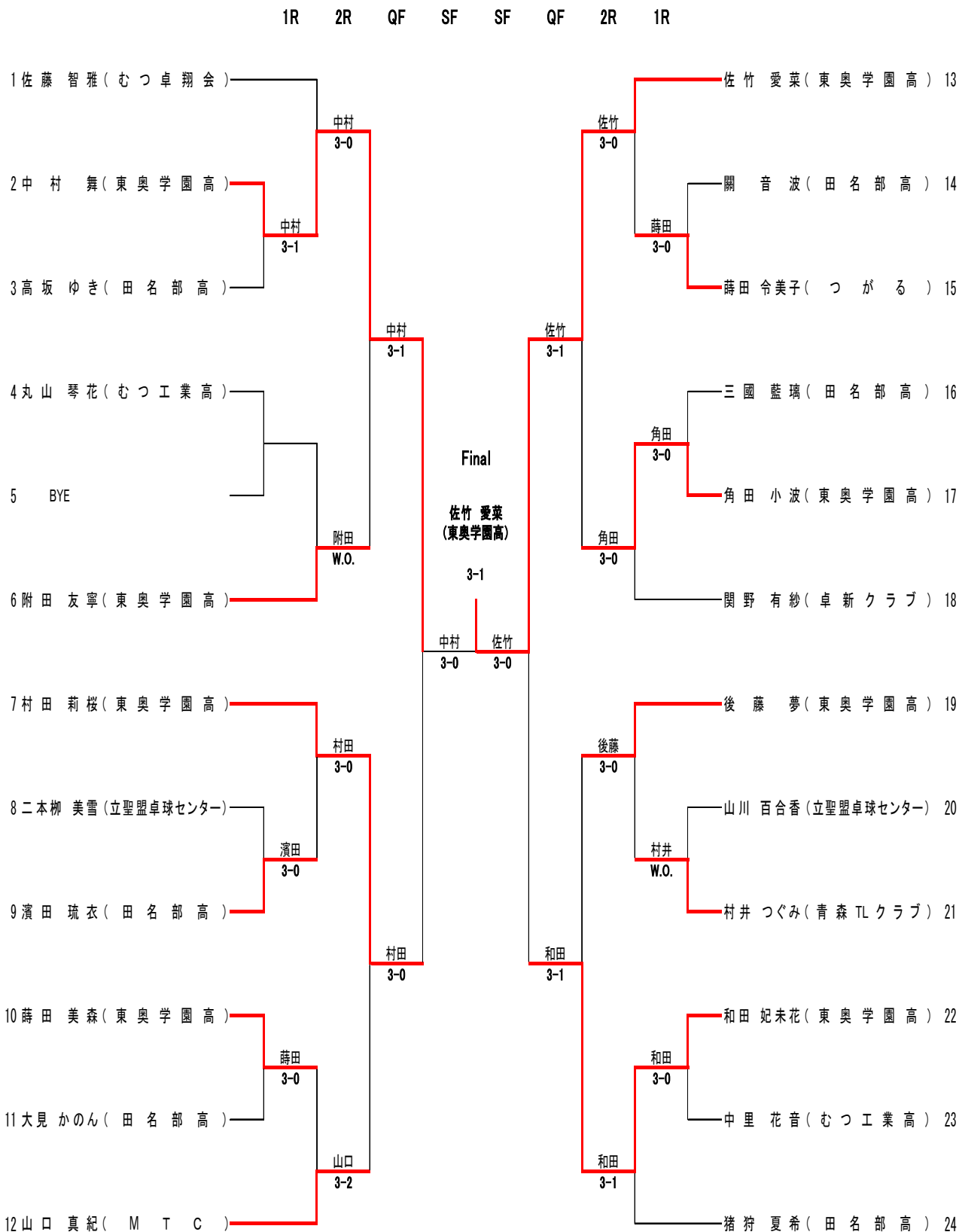


一般男子シングルス

1R 2R 3R QF SF F F SF QF 3R 2R 1R



一般女子シングルス



第37回濱谷杯争奪むつ市卓球選手権大会進行予定表

令和5年12月10日 午前9時10分 会場 むつマエダアリーナ

試合順 コート	1	2	3	4	5	6	7	8	9	10	11	12	13
1	小男 101	小男 102	小男 103	小男 104	小男 105	小男 201	小男 202	小男 203	小男 204	小男 301	小男 302	小男 401	
2	小男 106	小男 107	小男 109	小男 110	予備	小男 205	小男 206	小男 207	小男 208	小男 303	小男 304	小男 402	小男 501
3	小女 101	小女 102	小女 103	小女 201	小女 202	小女 203	小女 204	小女 301	小女 302	小女 401	小女 501	小女 601	
4	小女 104	小女 105	小女 106	小女 205	小女 206	小女 207	小女 208	小女 303	小女 304	小女 402	小女 502		
5	小女 107	小女 108	小女 109	小女 209	小女 210	小女 211	小女 212	小女 305	小女 306	小女 403			
6	小女 110	小女 111	小女 112	小女 213	小女 214	小女 215	小女 216	小女 307	小女 308	小女 404			
7	一般女 101	一般女 103	一般女 104	一般女 予備	一般女 201	一般女 202	一般女 203	一般女 204	一般女 301	一般女 302	一般女 401	一般女 501	
8	一般女 105	一般女 106	一般女 107	一般女 108	一般女 205	一般女 206	一般女 207	一般女 208	一般女 303	一般女 304	一般女 402		
9	中男 101	中男 202	中男 201	中男 203	中男 204	中男 301	中男 302	中男 401					
10	一般男 101	一般男 106	一般男 109	一般男 201	一般男 204	一般男 208	一般男 303	一般男 401	一般男 501				
11	一般男 102	一般男 107	一般男 110	一般男 202	一般男 205	一般男 301	一般男 304	一般男 402		一般男 601			
12	一般男 103	一般男 108	一般男 111	一般男 203	一般男 206	一般男 302	一般男 予備	一般男 403	一般男 502				
13	一般男 105	一般男 117	一般男 112	一般男 124	一般男 207	一般男 215	一般男 307	一般男 404					
14	一般男 113	一般男 118	一般男 121	一般男 209	一般男 212	一般男 216	一般男 308						
15	一般男 114	一般男 119	一般男 122	一般男 210	一般男 213	一般男 305							
16	一般男 115	一般男 120	一般男 123	一般男 211	一般男 214	一般男 306							
17	一般男 116	中男 205	中男 206	中男 207	中男 208	中男 303	中男 304	中男 402					
18	中女 101	中男 209	中男 210	中男 211	中男 212	中男 305	中男 306	中男 403					
19	中女 102	中男 213	中男 214	中男 215	中男 216	中男 307	中男 308	中男 404	中男 501				
20	中女 103	中男 217	中男 218	中男 219	中男 220	中男 309	中男 310	中男 405	中男 502	中男 601	中男 701		
21	中女 104	中男 221	中男 222	中男 223	中男 224	中男 311	中男 312	中男 406	中男 503				
22	中女 105	中男 225	中男 226	中男 227	中男 228	中男 313	中男 314	中男 407	中男 504	中男 602			
23	中女 106	中男 229	中男 230	中男 231	中男 232	中男 315	中男 316	中男 408					
24	中女 107	中女 111	中女 201	中女 202	中女 203	中女 204	中女 301	中女 302	中女 401	中女 501			
25	中女 108	中女 112	中女 205	中女 206	中女 207	中女 208	中女 303	中女 304	中女 402		中女 501		
26	中女 109	中女 113	中女 209	中女 210	中女 211	中女 212	中女 305	中女 306	中女 403	中女 502			
27	中女 110	中女 114	中女 213	中女 214	中女 215	中女 216	中女 307	中女 308	中女 404				

※ 試合の目安となりますので、コートナンバー、試合の順序等変更になる場合もあります。
 ※ 審判～原則敗者審判とし、1回戦目は進行で指名する。

むつ市卓球協会の HP 公開いたしましたのでご覧ください。



PC用アドレス <https://island2307.wixsite.com/my-site-4>