

令和5年度

むつ市議会のあらまし

むつ市議会事務局

(令和5年10月30日現在)

市 章



ひらがなの「むつ」を図案化し融和と  
飛躍的發展を象徴化したものである  
(昭和 35 年 11 月 1 日制定)

# 目 次

1. 市の概要	1
2. 自然環境	
(1) 最深積雪（月最大値）	3
(2) 月別降水量	3
(3) 月別気温	3
3. 人口の推移	
(1) 人口と世帯	3
(2) 人口動態	4
(3) 産業別就業人口の推移	4
4. 市の機構	
(1) 市行政組織機構図	5
(2) 市の職員数	7
5. 広域行政	
(1) 広域行政の状況	7
6. 開発の概要	
(1) むつ下北地方の開発の概要	8
7. 財 政	
(1) 令和5年度一般会計予算	11
(2) 財政力指数等	15
(3) 特別職職員給与の推移	15
(4) 一般行政職職員の給料	15
(5) 令和5年度特別会計予算	16
(6) 令和5年度企業会計予算	16
8. 議会の構成	
(1) 議員任期	17
(2) 議員定数	17
(3) 党派・会派別内訳	17
(4) 年齢別議員数	17
(5) 当選回数別議員数	17
(6) 委員会構成	18
(7) 常任委員会・議会運営委員会所管事項	18
(8) 常任委員会行政視察の状況	19
(9) 議会運営状況	20
(10) 議会報告会及び市民との意見交換会	21
(11) 議会費年度別予算額	22
(12) 報酬等	23
(13) むつ市議会議員名簿	24
(14) 歴代正・副議長	26
(15) 議会事務局	28
9. むつ市議会議員互助会内規	29

# 1. 市の概要

位置（市役所の位置）

青森県むつ市

中央一丁目8番1号

人口（令和5年3月31日現在）

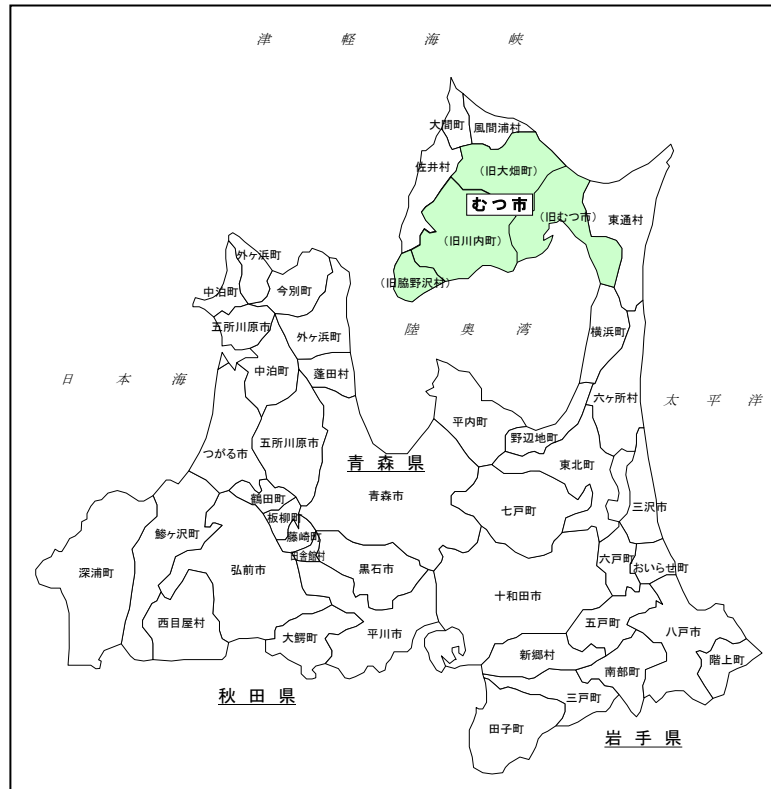
男 25,985人

女 27,340人

計 53,325人

世帯数 28,401世帯

面積 864.20km<sup>2</sup>



## 【沿革】

むつ市は、本州最北端、青森県北東部の下北半島に位置し、南北約35km、東西約55kmにわたっている。北は津軽海峡を隔てて北海道を望み、南から西にかけては、陸奥湾及び平館海峡を挟んで青森市などの各市町村と面している。

本市の面積は、青森県全体の約9%にあたる約864km<sup>2</sup>であり、県内で最大の行政区域となっている。

本市の地形は、恐山山系の外輪山を形成する釜臥山を中心とし、東部は平野など比較的なだらかな地形が広がり、北部及び西部は自然に溢れ、緑豊かな山地や台地が海岸近くまで迫る山岳地形となっている。

本市は、四季のはっきりとした気候で、夏季は短く温暖で湿度が低いことから比較的過ごしやすくなっているが、冬季は降雪期間が長く、積雪が最大となる2月中旬には、恐山等の山間部で1m以上、平野部及び海岸部ではおおむね70cmの積雪となり、厳しい気象条件となる。一方、下北半島国定公園の広範囲にわたる部分が市域に存在することから、各地に風光明媚な景色や温泉が点在するなど、豊かな自然の恵みを受けた地域となっている。

発見された遺跡により約8,000年以上も前から人が住んでいたことが明らかにされている。行政史上では、中世期以降約700年間南部領に属し、寛永年間より田名部代官所の支配下におかれた。

明治3年会津藩がこの地に家名再興を許され斗南藩を立藩し、藩庁が田名部に置かれた。

翌明治4年廢藩置県により青森県に編入、明治6年第6大区役所が田名部に設置、明治11年郡制がしかれ田名部に郡役所がおかれている。

明治22年の市町村制施行により、現在のむつ市を形成する田名部村、大湊村、川内村、大畑村、脇野沢村が誕生し、その後、田名部村は明治32年に、川内村は大正6年に、大湊村は昭和3年に、大畑村は昭和9年に町制を施行した。

下北地方の政治、経済、流通の中心地として成長してきた田名部町と、海軍水雷団が設置され、戦後の軍解体を経て自衛隊の基地として発展を遂げた大湊町は、下北地方の中核都市として人口10万人の田園工業都市を目指し、昭和34年9月1日に「大湊田名部市」として合併し、翌年8月1日市名を全国初のひらがなの市「むつ市」に改称した。

さらに、平成17年3月14日には、ホタテ養殖等の漁業を中心としたまちづくりを進めてきた川内町、室町時代から続いているヒバ材搬出等の林業及びイカを中心とした漁業等によりまちづくりを進めてきた大畑町、鱈をはじめとした漁業と北限のニホンザルや風光明媚な自然を活かした観光によりまちづくりを進めてきた脇野沢村の三町村と合併し、新「むつ市」としてスタートを切った。

平成27年3月には合併10周年を、令和元年9月には市制施行60周年という記念となる節目を迎えた。

これまでに本市では、大湊港の重要港湾昇格（平成11年特定地域振興重要港湾に変更）をはじめ、むつはまなすライン（国道279号）や下北半島を一周する道路（国道338号）の国道への昇格、原子力船「むつ」（現在は、世界最大級の海洋地球研究船「みらい」）の関根浜新母港の完成、また、これに関連する科学技術研究機関の集積、企業の誘致、漁港整備をはじめとした農林水産業の振興、市営住宅の建設や小中学校の耐震整備、消防庁舎の建設や市役所本庁舎の移転等、下北地方の中核として都市基盤の整備を進めてきた。

平成27年10月には下北圏域定住自立圏形成協定を締結、平成28年9月下北ジオパークの日本ジオパークへの認定を契機に更なる広域連携の活性化にとりくみ、将来にわたって持続可能な魅力あふれる地域づくりを目指している。

#### 産業構成比率（令和2年国勢調査）

区 分	人 数	割 合（分類不能を除く）
第1次産業	1,258人	5.1%
第2次産業	4,835人	19.6%
第3次産業	18,568人	75.3%
分 類 不 能	328人	
合 計	24,989人	100.0%

## 2. 自然環境

(1) 最深積雪（月最大値）

（単位：cm）

区 分	11月	12月	1月	2月	3月	4月
H30.11～H31.4	2	19	35	46	10	7
R元.11～R2.4	6	14	17	28	6	1
R2.11～R3.4	—	18	76	52	29	—
R3.11～R4.4	—	30	66	81	42	2
R4.11～R5.4	1	30	27	32	4	—

値) 準正常値・・・統計値を求める対象となる資料の一部が許容する範囲内で欠けている。

(2) 月別降水量

（単位：mm）

(3) 令和4年月別気温

（単位：℃）

区 分	令和3年	令和4年
1月	158.5	125.5
2月	85.0	66.5
3月	140.5	94.0
4月	127.0	33.5
5月	115.0	63.5
6月	77.5	111.5
7月	50.0	134.0
8月	351.0	565.0
9月	26.5	74.5
10月	127.0	115.5
11月	254.5	80.0
12月	110.5	159.0
年合計	1623.0	1622.5

区 分	平均	最高	最低
1月	-1.6	5.8	-14.9
2月	-1.2	8.0	-16.2
3月	3.2	14.6	-6.6
4月	9.3	25.7	-3.0
5月	13.7	26.3	3.7
6月	16.8	29.1	3.9
7月	21.5	31.1	15.8
8月	22.3	31.8	12.6
9月	19.7	29.0	7.0
10月	13.0	26.5	0.4
11月	8.1	18.4	-3.4
12月	1.0	8.9	-9.3
年平均	10.5	14.8	5.8

## 3. 人口の推移

(1) 人口と世帯（国勢調査）

（単位：人）

区 分	世帯数	人 口	人 口		1世帯当 人 口	人口密度 (1km <sup>2</sup> )
			男	女		
平成7年	17,062	48,883	23,749	25,134	2.9	198.8
平成12年	18,277	49,341	23,995	25,346	2.7	200.7
平成17年	24,476	64,052	30,572	33,480	2.6	74.2
平成22年	24,775	61,066	29,028	32,038	2.5	70.7
平成27年	24,475	58,493	28,057	30,436	2.4	67.7
令和2年	24,077	54,103	26,104	27,999	2.2	62.6

※平成7年及び平成12年は旧むつ市のみのデータ

## (2) 人口動態

(単位：人)

区 分	人口増減数	自 然 動 態			社 会 動 態		
		出 生	死 亡	差引増減数	転 入	転 出	差引増減数
平成 29 年度	△1,055	379	803	△424	2,030	2,661	△631
平成 30 年度	△924	341	819	△478	2,125	2,571	△446
令和元年度	△1,196	310	867	△557	2,086	2,725	△639
令和 2 年度	△923	257	819	△562	1,916	2,277	△361
令和 3 年度	△964	277	876	△599	1,868	2,233	△365

## (3) 産業別就業人口の推移 (国勢調査)

(単位：人、%)

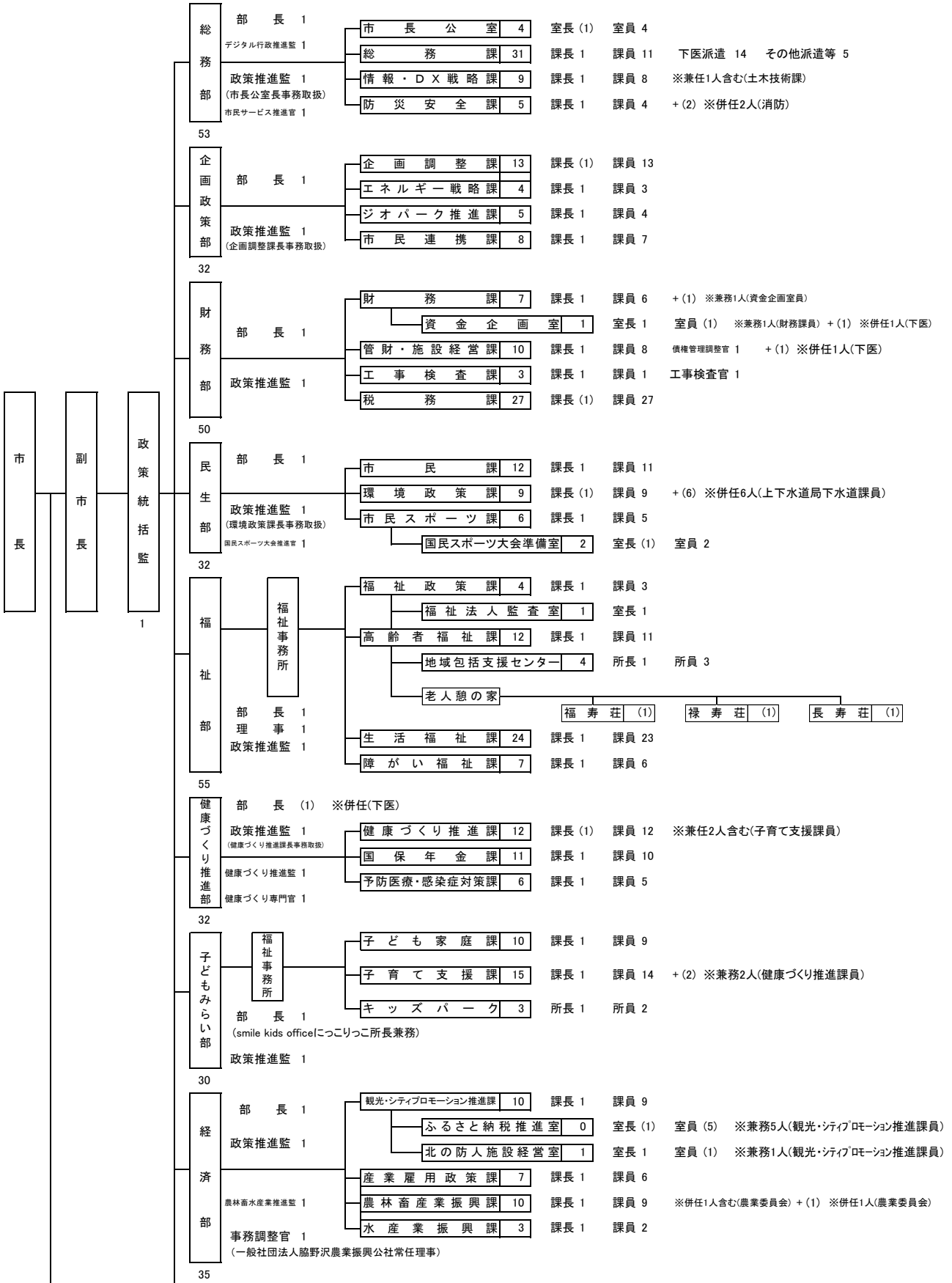
区 分	H22 年	H27 年	令 和 2 年			
			総数	男	女	構成比 (分類不能除く)
総 数	27,618	26,565	24,989	14,348	10,641	100.0
第 1 次 産 業	1,521	1,386	1,258	883	375	5.1
農 業	505	488	495	313	182	2.0
林 業・狩 猟 業	221	193	176	151	25	0.7
漁 業・水 産・養 殖 業	795	705	587	419	168	2.4
第 2 次 産 業	5,831	5,591	4,835	3,401	1,434	19.6
鉱 業	57	37	34	33	1	0.1
建 設 業	3,156	2,958	2,792	2,461	331	11.3
製 造 業	2,618	2,596	2,009	907	1,102	8.2
第 3 次 産 業	19,757	19,002	18,568	9,872	8,696	75.3
電気・ガス・熱供給・水道業	299	231	220	188	32	0.9
情 報 通 信 業	90	82	70	39	31	0.3
運 輸 業， 郵 便 業	1,056	776	695	614	81	2.8
卸 売 業， 小 売 業	4,420	4,101	3,899	1,755	2,144	15.8
金 融 業， 保 険 業	509	446	403	141	262	1.6
不動産業，物品賃貸業	286	275	270	160	110	1.1
学術研究，専門・技術サービス業	570	524	468	311	157	1.9
宿泊業，飲食サービス業	1,604	1,317	1,171	380	791	4.8
生活関連サービス業，娯楽業	1,012	936	841	353	488	3.4
教育，学習支援業	1,262	1,154	1,071	464	607	4.3
医 療 ， 福 祉	3,000	3,227	3,345	785	2,560	13.6
複合サービス事業	224	303	250	160	90	1.0
サ ー ビ ス 業	1,797	1,799	1,999	1,361	638	8.1
公 務	3,628	3,831	3,866	3,161	705	15.7
分 類 不 能	509	586	328	192	136	

# 4. 市の機構

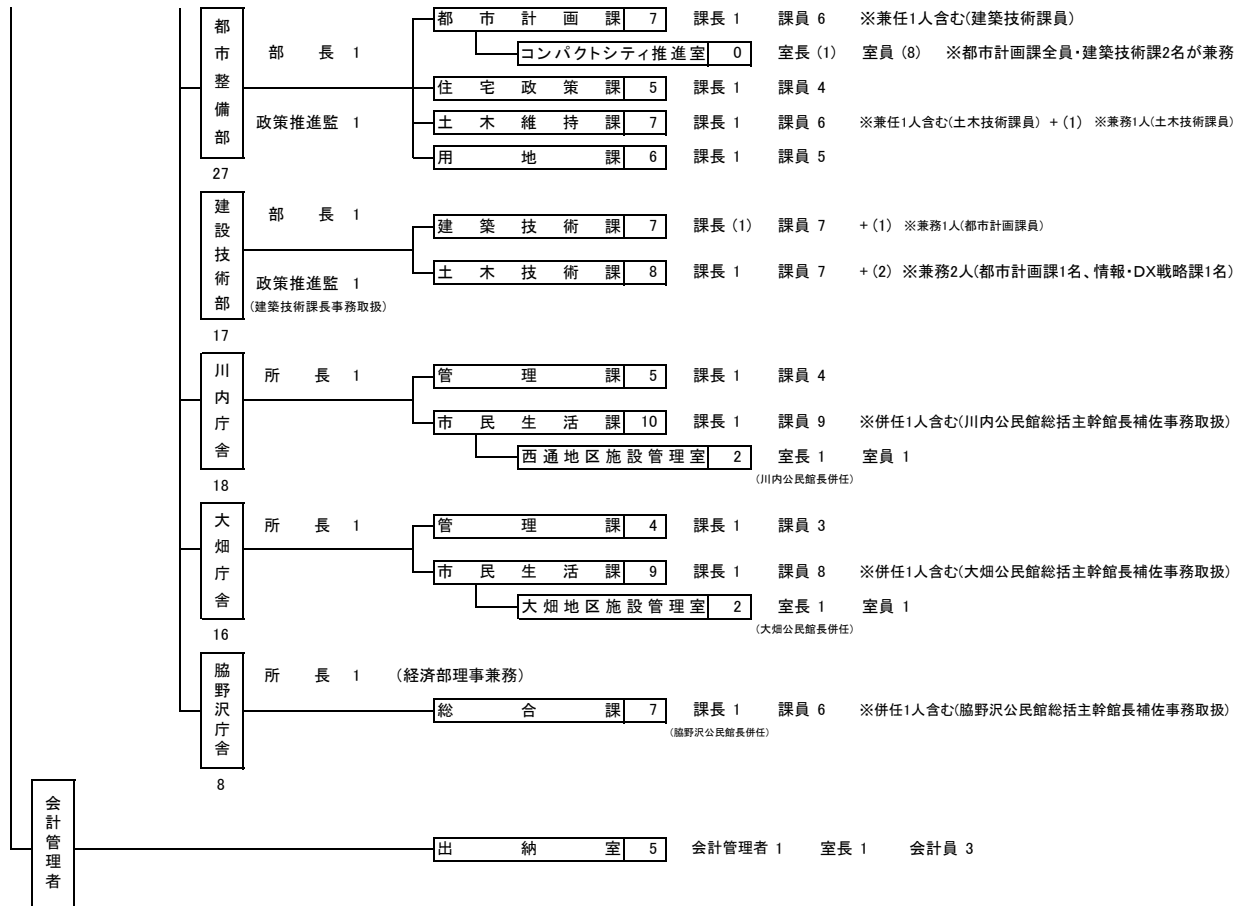
## (1) 市行政組織機構図

総計		508	
市長	1	市長部局	411
副市長	1	議会事務局	6
教育長	1	教育委員会	45
公営企業管理者	1	行政委員会	12
		上下水道局	30
		小計	504

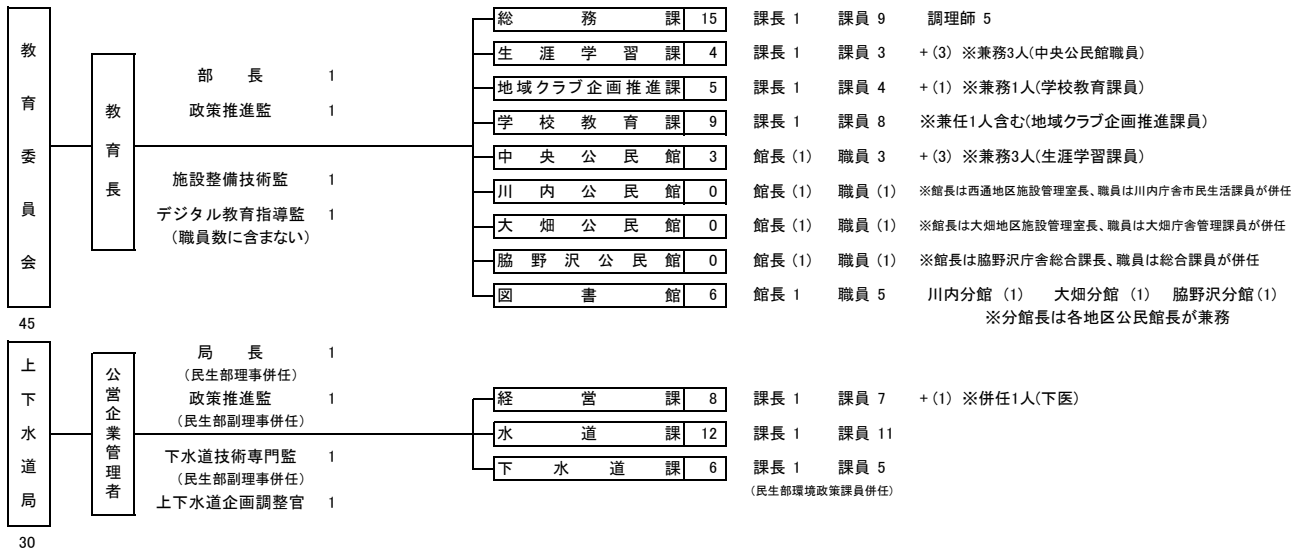
※( )…事務取扱、兼務、併任  
 ※下行、消防併任の職員数は集計から除く







議会事務局	6	局長 1 次長 1 事務局員 4
選挙管理委員会事務局	5	局長 1 次長 1 事務局員 3
監査委員事務局	4	局長 1 次長 0 事務局員 3 ※次長は局長が兼務
農業委員会事務局	3	局長 1 次長 1 事務局員 1 + (1) ※併任1人(農林畜産業振興課員) (経済部理事併任) (経済部副理事併任) (農林畜産業振興課員併任)
固定資産評価審査委員会	1	



※部署数等一覧

令和5年4月1日現在

区分	部 課 等				部 課 等			
	課 内 室 等				課 内 室 等			
市長部局	13 部 39 課 2 室 (市長公室、出納室)	(3分庁舎を含む)			8 室 (資金企画室、国民スポーツ大会準備室、福祉法人監査室、ふるさと納税推進室、北の防人施設経営室、コンパクトシティ推進室、西通地区施設管理室、大畑地区施設管理室)			
教育委員会	4 課、 5 館 (4公民館、1図書館)				1 所 (地域包括支援センター)、 1 施設(教育研修センター)	3 老人憩の家(福寿荘、禄寿荘、長寿荘)		
行政委員会	4 事務局							
上下水道局	3 課							
合計(職制を除く)	13 部 46 課 2 室 5 館 4 事務局				8 室 1 所 1 施設 3 老人憩の家			

(2) 市の職員数（令和5年4月1日現在）

区 分	総 数
市 長 部 局	4 1 1 人
市 議 会 事 務 局	6 人
公 営 企 業 局	3 0 人
教 育 委 員 会	4 5 人
農 業 委 員 会 事 務 局	3 人
監 査 委 員 事 務 局	4 人
選 挙 管 理 委 員 会 事 務 局	5 人
総 数	5 0 4 人

※ 再任用職員を含む

## 5. 広 域 行 政

(1) 広域行政の状況

名 称	設 立	構成市町村	共同処理事務
一部事務組合 下北医療センター	昭和46年4月	むつ市、大間町 東通村、風間浦村 佐井村 (1市1町3村)	○医療施設の管理運営
下北地域広域行政 事務組合	昭和47年6月  平成元年4月 下記組合と合併  むつ地区環境整 備組合 (昭41.5設立) むつ下北地域福 祉事務組合 (昭43.2設立)	むつ市、大間町 東通村、風間浦村 佐井村、野辺地町 横浜町、六ヶ所村 (1市3町4村)	○消防に関する事務 ○障害児入所施設に関する事務 ○下北地域一般廃棄物等 処理施設に関する事務 ○し尿処理施設の設置及 び管理運営

※野辺地町・横浜町・六ヶ所村は、し尿処理施設の設置及び管理運営のみの共同処理

## 6. 開発の概要

### (1) むつ下北地方の開発の概要

- 低開発地域工業開発地区に指定 …………… 昭和37年9月15日
- 「むつ製鉄株式会社」事業計画決まる …………… 昭和39年6月15日
- 閣議で「むつ製鉄」の企業化を断念 …………… 昭和40年4月23日
- 誘致企業として「アツギむつナイロン株式会社」  
(現「アツギ東北株式会社むつ事業所」) 操業開始…………… 昭和42年3月26日  
(令和4年工場閉鎖)
- 原子力船定係港受諾 …………… 昭和42年11月14日
- 下北半島国定公園に指定 …………… 昭和43年7月22日
- 肉用牛繁殖センター開設(外国産ヘレフォード導入) …………… 昭和43年10月22日
- 大湊港の重要港湾への昇格…………… 昭和44年4月1日
- 国道昇格(279号大間町～野辺地町 通称:はまなすライン) …… 昭和45年4月1日
- 国道昇格(338号むつ市～下田町(現おいらせ町)) …………… 昭和50年4月1日
- 国道昇格(338号大間町～脇野沢村～川内町～むつ市) …………… 昭和57年4月1日  
(現大間町～むつ市脇野沢～むつ市川内町～むつ市)
- 誘致企業として「杉山株式会社むつ工場」操業開始…………… 昭和60年12月1日  
(「株式会社セアン」として設立(平成13年工場閉鎖)) …… 昭和63年10月5日
- 半島振興法による振興地域に指定 …………… 昭和61年3月31日
- 誘致企業として「株式会社エイワ青森工場」操業開始…………… 昭和62年8月21日  
(平成13年工場閉鎖)
- 誘致企業として  
「アーバン大野ソーイング株式会社青森むつ工場」操業開始 …… 昭和63年1月6日  
(平成2年工場閉鎖)
- 誘致企業として「株式会社むつ新鋭産業」操業開始 …………… 平成3年12月18日  
(平成14年工場閉鎖)
- 下北半島縦貫道路のうち、むつ市～天間林村(現七戸町)間が  
地域高規格道路の計画路線に指定…………… 平成6年12月16日
- 海洋科学技術センターむつ事務所(現国立研究開発法人海洋研究開発機構  
むつ研究所)、日本原子力研究所むつ事業所海洋調査研究室(現国立研究  
開発法人日本原子力研究開発機構核燃料・バックエンド研究開発部門青森  
研究開発センター事務所)、公益財団法人日本海洋科学振興財団

- むつ海洋研究所の開設・・・・・・・・・・・・・・・・・・・・・・ 平成7年10月1日
- むつ科学技術館の開館・・・・・・・・・・・・・・・・・・・・・・ 平成8年7月20日
- 海洋地球研究船「みらい」関根浜母港に初入港・・・・・・・・ 平成9年11月7日
- 誘致企業として「有限会社ショシユール」操業開始・・・・・・・・ 平成10年7月5日  
(平成14年3月31日工場閉鎖)
- 下北半島縦貫道路のうち、  
むつ南バイパス10kmが調査区間に指定・・・・・・・・・・・・・・ 平成11年12月17日
- 大湊港が特定地域振興重要港湾に選定替・・・・・・・・・・・・・・ 平成12年5月23日
- 海洋科学技術センターむつ事務所が研究所に格上げ・・・・・・・・ 平成12年10月1日
- 東北新幹線八戸駅開業に伴う  
大湊駅・八戸駅間の直通快速便の運行・・・・・・・・・・・・・・ 平成14年12月1日
- 下北半島縦貫道路のうち、  
むつ南バイパス9kmが整備区間に指定・・・・・・・・・・・・・・ 平成15年9月26日
- 市、県、東京電力株式会社及び日本原子力発電株式会社による  
使用済燃料中間貯蔵施設に関する協定締結・・・・・・・・・・・・・・ 平成17年10月19日
- 誘致企業として「有限会社デイリーワイナリー」  
工場立地に関する基本協定書締結・・・・・・・・・・・・・・ 平成20年1月17日  
(社名変更「有限会社サンマモルワイナリー」)・・・・・・・・・・・・ 平成20年4月1日
- 使用済燃料中間貯蔵施設建設工事着工・・・・・・・・・・・・・・ 平成22年8月31日
- 日本分析センターむつ分析化学研究所開設・・・・・・・・・・・・・・ 平成22年10月1日
- 誘致企業として「株式会社サン・コンピュータ」、「株式会社アイティコワーク」  
企業立地に関する基本協定書締結・・・・・・・・・・・・・・ 平成25年5月8日
- 使用済燃料中間貯蔵施設「リサイクル燃料備蓄センター」  
貯蔵建屋完成・・・・・・・・・・・・・・・・・・・・・・・・・・・・・・ 平成25年8月29日
- 誘致企業として「株式会社永木精機」  
企業立地に関する基本協定書締結・・・・・・・・・・・・・・ 平成25年11月15日
- 国立大学法人弘前大学北日本新エネルギー研究所  
(現国立大学法人弘前大学地域戦略研究所)と燧岳周辺で地熱発電についての  
研究・調査のため、連携・協力に関する協定締結・・・・・・・・・・・・ 平成26年3月27日
- 誘致企業として「王子木材緑化株式会社」  
企業立地に関する基本協定書締結・・・・・・・・・・・・・・ 平成27年5月18日

- 下北半島縦貫道路のうち、  
横浜北バイパス10.4kmが整備区間に指定…………… 平成28年4月1日  
(むつ市中野沢～横浜町横浜)
- 市、国立大学法人弘前大学北日本新エネルギー研究所  
(現国立大学法人弘前大学地域戦略研究所)及び中部電力株式会社による  
むつ市燧岳地域地熱資源開発のための調査事業に関する  
連携協定締結…………… 平成29年9月26日
- 誘致企業として「福山通運株式会社」  
企業立地に関する基本協定書締結…………… 平成30年4月19日
- 誘致企業として「株式会社PWAN (パン)」  
企業立地に関する基本協定書締結…………… 平成30年5月18日
- 下北半島縦貫道路のうち、むつ市内で初となる  
「むつ南バイパスの一部」約1.3kmが供用開始…………… 令和元年12月23日
- 青森明の星短期大学下北キャンパス開設…………… 令和2年4月1日
- 国道279号「二枚橋バイパス」全線開通…………… 令和2年12月15日
- 誘致企業として「株式会社エスプールグローバル」  
企業立地に関する基本協定書締結…………… 令和4年2月3日
- 下北半島縦貫道路全線事業化…………… 令和4年3月29日
- 青森大学むつキャンパス開設…………… 令和4年4月1日
- 誘致企業として「株式会社ライトカフェ」  
企業立地に関する基本協定書締結…………… 令和4年4月25日
- 誘致企業として「株式会社シモムラ」  
企業立地に関する基本協定書締結…………… 令和4年6月23日
- 誘致企業として「株式会社寅福」  
企業立地に関する基本協定書締結…………… 令和4年11月7日
- 下北半島縦貫道路のうち、  
「むつ南バイパス」の一部約2.1kmが供用開始…………… 令和5年3月25日

## 7. 財 政

(1) 令和5年度一般会計予算

### 【歳 入】

○ 科目区分

(単位：千円、%)

区 分	本 年 度		前 年 度		比 較
	予 算 額	構成比	予 算 額	構成比	増減率
1 市 税	5,824,046	14.4	5,758,554	14.8	1.1
2 地 方 譲 与 税	243,000	0.6	243,000	0.6	0.0
3 利 子 割 交 付 金	3,000	0.0	4,000	0.0	△25.0
4 配 当 割 交 付 金	20,000	0.0	11,900	0.0	68.1
5 株 式 等 譲 渡 所 得 割 交 付 金	21,000	0.1	23,600	0.1	△11.0
6 法 人 事 業 税 交 付 金	72,000	0.2	58,000	0.2	24.1
7 地 方 消 費 税 交 付 金	1,363,000	3.4	1,360,000	3.5	0.2
8 環 境 性 能 割 交 付 金	14,000	0.0	13,000	0.0	7.7
9 国 有 提 供 施 設 等 所 在 市 町 村 助 成 交 付 金	80,980	0.2	78,915	0.2	2.6
10 地 方 特 例 交 付 金	39,001	0.1	32,001	0.1	21.9
11 地 方 交 付 税	11,441,000	28.2	10,990,000	28.3	4.1
12 交 通 安 全 対 策 特 別 交 付 金	5,154	0.0	4,569	0.0	12.8
13 分 担 金 及 び 負 担 金	104,876	0.2	121,055	0.3	△13.4
14 使 用 料 及 び 手 数 料	242,192	0.6	239,087	0.6	1.3
15 国 庫 支 出 金	7,813,104	19.3	7,881,340	20.3	△0.9
16 県 支 出 金	2,619,657	6.5	2,614,954	6.8	0.2
17 財 産 収 入	35,431	0.1	28,788	0.1	23.1
18 寄 附 金	195,300	0.5	201,800	0.5	△3.2
19 繰 入 金	2,178,743	5.4	1,215,035	3.1	79.3
20 諸 収 入	2,443,916	6.0	2,475,102	6.4	△1.3
21 市 債	5,742,600	14.2	5,455,300	14.1	5.3
歳 入 合 計	40,502,000	100.0	38,700,000	100.0	4.4

○ 財源区分（自主財源、依存財源）

（単位：千円、％）

区 分		本 年 度		前 年 度	
		予 算 額	構 成 比	予 算 額	構 成 比
自 主 財 源	市 税	5,824,046	14.4	5,758,554	14.8
	分担金及び負担金	104,876	0.2	121,055	0.3
	使用料及び手数料	242,192	0.6	239,087	0.6
	財 産 収 入	35,431	0.1	28,788	0.1
	繰 入 金	2,178,743	5.4	1,215,035	3.1
	諸 収 入	2,443,916	6.0	2,475,102	6.4
	小 計	10,829,204	26.7	9,837,621	25.3
依 存 財 源	地 方 譲 与 税	243,000	0.6	243,000	0.6
	利子割交付金	3,000	0.0	4,000	0.0
	配当割交付金	20,000	0.0	11,900	0.0
	株式等譲渡 所得割交付金	21,000	0.1	23,600	0.1
	法人事業税交付金	72,000	0.2	58,000	0.2
	地方消費税交付金	1,363,000	3.4	1,360,000	3.5
	環境性能割交付金	14,000	0.0	13,000	0.0
	国有提供施設等所在 市町村助成交付金	80,980	0.2	78,915	0.2
	地方特例交付金	39,001	0.1	32,001	0.1
	地 方 交 付 税	11,441,000	28.2	10,990,000	28.3
	交通安全対策 特別交付金	5,154	0.0	4,569	0.0
	国庫支出金	7,813,104	19.3	7,881,340	20.3
	県 支 出 金	2,619,657	6.5	2,614,954	6.8
	寄 附 金	195,300	0.5	201,800	0.5
	市 債	5,742,600	14.2	5,455,300	14.1
小 計	29,672,796	73.3	28,972,379	74.7	
歳 入 合 計		40,502,000	100.0	38,810,000	100.0

【歳出】

○ 科目（目的別）区分

（単位：千円、％）

区 分	本 年 度		前 年 度		比 較
	予 算 額	構 成 比	予 算 額	構 成 比	増 減 率
1 議 会 費	245,463	0.6	243,016	0.6	1.0
2 総 務 費	3,758,120	9.3	4,045,410	10.4	△7.1
3 民 生 費	10,017,767	24.7	10,008,365	25.8	0.1
4 衛 生 費	6,202,625	15.3	5,108,221	13.2	21.4
5 労 働 費	14,694	0.0	16,588	0.0	△11.4
6 農 林 水 産 業 費	746,588	1.9	757,726	2.0	△1.5
7 商 工 費	778,987	1.9	714,369	1.8	9.0
8 土 木 費	3,426,808	8.5	3,077,014	7.9	11.4
9 消 防 費	2,669,191	6.6	2,446,026	6.3	9.1
10 教 育 費	3,492,019	8.6	2,980,479	7.7	17.2
11 公 債 費	4,348,841	10.7	4,702,278	12.1	△7.5
12 諸 支 出 金	4,775,897	11.8	4,685,508	12.1	1.9
13 予 備 費	25,000	0.1	25,000	0.1	0.0
歳 出 合 計	40,502,000	100.0	38,810,000	100.0	4.4



○ 性質別区分

(単位：千円、%)

区 分		本 年 度		前 年 度	
		金 額	構成比	金 額	構成比
義務的経費	人 件 費	4,499,436	11.1	4,447,575	11.5
	扶 助 費	7,625,282	18.8	7,704,149	19.9
	公 債 費	4,348,841	10.8	4,702,278	12.1
	小 計	16,473,559	40.7	16,854,002	43.5
投資的経費	普通建設事業費	5,096,511	12.6	4,597,270	11.8
	小 計	5,096,511	12.6	4,597,270	11.8
その他の経費	物 件 費	4,169,695	10.3	4,074,717	10.5
	維持補修費	475,152	1.2	453,812	1.2
	補助費等	97,706,929	24.0	8,038,859	20.7
	貸付金・出資金	2,281,240	5.6	2,262,120	5.8
	繰出金・積立金	2,298,914	5.6	2,529,220	6.5
	小 計	9,225,001	46.7	17,358,728	44.7
	歳 出 合 計	40,502,000	100.0	3,881,000	100.0

(2) 財政力指数等

区 分		令和元年度	令和2年度	令和3年度
財政力指数	3カ年平均	0.377	0.380	0.372
	単数年度	0.381	0.381	0.355
実質公債費比率 (%)		16.1	15.4	15.0
経常収支比率 (%)		97.4	98.1	95.0
ラスパイレス指数 (%)		96.6	96.8	97.0

(3) 特別職職員給与の推移

(単位：円)

区 分	平成9年4月1日	平成30年4月1日	平成30年10月1日 ～現在
市 長	850,000 (722,500) ※ <sup>1</sup> 15%減額措置	850,000 (722,500) ※ <sup>2</sup> 15%減額措置	850,000 (807,500) ※ <sup>3</sup> 5%減額措置
副 市 長	690,000 (621,000) ※ <sup>1</sup> 10%減額措置	690,000	690,000
教 育 長	609,000 (557,100) ※ <sup>1</sup> 10%減額措置	619,000	619,000
公 営 企 業 管 理 者	609,000 (557,100) ※ <sup>1</sup> 10%減額措置	619,000	619,000

※<sup>1</sup> 平成27年1月1日～平成30年3月31日

※<sup>2</sup> 平成30年4月1日～平成30年6月28日

※<sup>3</sup> 平成30年10月1日～令和4年3月31日

(4) 一般行政職職員の給料

(令和5年4月1日現在)

区 分		金 額 等
平均給料		296,611円
平均年齢		41.3歳
初任給	高校卒	154,600円
	大学卒	185,200円

## (5) 令和5年度特別会計予算

(単位：千円)

会 計 名	予 算 額
国民健康保険特別会計	5,425,077
後期高齢者医療特別会計	670,706
介護保険特別会計	6,740,526
公共用地取得事業特別会計	22,851
魚市場事業特別会計	50,773

## (6) 令和5年度企業会計予算

(単位：千円)

会 計 名	予 算 額	
水道事業会計	収益の収入	1,798,706
	収益の支出	1,718,445
	資本の収入	1,019,135
	資本の支出	1,939,387
下水道事業会計	収益の収入	1,042,910
	収益の支出	1,004,707
	資本の収入	1,003,237
	資本の支出	1,236,651

## 8. 議会の構成

- (1) 議員任期 令和5年10月16日～令和9年10月15日  
 (2) 議員定数 22人  
 (3) 党派・会派別内訳

(令和5年10月30日現在)

党派 会派	自由 民主党	立憲 民主党	公明党	日本 共産党	無所属	計
市誠クラブ	3				2	5
公明・自由			2		1	3
自民クラブ	4				1	5
陸奥未来	1				3	4
無会派	1	1		2	1	5
計	10	1	2	2	7	22

- (4) 年齢別議員数

(令和5年10月30日現在)

年齢	20～29	30～39	40～49	50～59	60～69	70以上	平均
人員	0人	2人	2人	6人	2人	10人	62.1歳

- (5) 当選回数別議員数

(令和5年10月30日現在)

当選 回数	1期	2期	3期	4期	5期	6期	7期	8期～11期	12期
人員	2人 (2人)	8人 (8人)	1人 (1人)	1人 (0人)	4人 (3人)	3人 (4人)	2人 (3人)	0人 (0人)	1人 (1人)

※ 下段の( )内は、合併前の町村議員としての当選回数を含んだ場合。

(6) 委員会構成

常任委員会	○総務教育常任委員会 (委員定数 8人)
	○産業建設常任委員会 (委員定数 7人)
	○民生福祉常任委員会 (委員定数 7人)
議会運営委員会	(委員定数 7人)
特別委員会	○予算審査特別委員会 (委員定数 21人)
	○決算審査特別委員会 (委員定数 20人)
広報広聴委員会 (協議等の場)	(委員定数 8人)

(7) 常任委員会・議会運営委員会所管事項

委員会名	所管事項	任期
総務教育常任委員会	総務部、企画政策部、財務部、出納室、議会、監査委員、選挙管理委員会及び教育委員会の所管に属する事項並びに他の常任委員会の所管に属しない事項	2年
産業建設常任委員会	経済部、都市整備部、建設技術部、農業委員会、及び上下水道局の所管に属する事項	
民生福祉常任委員会	民生部、福祉部、健康づくり推進部及び子どもみらい部の所管に属する事項	
議会運営委員会	会期及び議会運営に関する事項	2年
広報広聴委員会 (協議等の場)	議会の広報及び広聴に関する事項	

(8) 常任委員会行政視察の状況（令和4年実績）

○総務教育常任委員会

令和4年9月26日～28日

石川県能美市

（能美市防災センターの運営を含めた防災対策について）

石川県金沢市

（次世代エネルギーパークの取組について）

○産業建設常任委員会

令和4年10月13日～15日

福島県会津若松市

（スマートシティA i C Tの取り組みについて）

（会津産I T技術認定について）

福島県福島市

（道の駅ふくしまの整備事業について）

○民生福祉常任委員会

令和4年10月18日～20日

青森県十和田市

（十和田市合葬墓整備方針について）

北海道石狩市

（ごみの収集と減量について）

北海道小樽市

（小樽市子育て短期支援事業（ショートステイ）について）

（こども発達支援センターの事業について）

(9) 議会運営状況（令和4年実績）

○議案処理状況

区 分		件 数
議 案 件 数		107
市 長 提 出	原 案 可 決	61
	修 正 可 決	
	否 決	
	認 定	8
	不 認 定	
	同 意	3
	不 同 意	
	撤 回	
	継 続 審 査	
	審 議 未 了	
	報 告	7
	専 決 処 分	26
	承 認	15
報 告	11	
議 員 提 出	原 案 可 決	2
	決 議 案 ・ 意 見	1
	条 例 ・ そ の 他	1
	修 正 可 決	
否 決		
選 挙 ・ 選 任 ・ 互 選		1
推 薦		
陳 情 ・ 請 願	採 択	
	不 採 択	1
	継 続 審 査	
	取 下	
	そ の 他	

○議案内容状況

区 分	件 数
議 案 件 数	107
条 例	20
予 算	23
決 算	8
人 事	6
契 約 締 結	1
そ の 他	21
専 決	26
議 員 提 出 議 案	2

○委員会開催状況

区 分	日 数
常 任 委 員 会	
総 務 教 育	9
産 業 建 設	8
民 生 福 祉	8
特 別 委 員 会	
予 算 審 査	3
決 算 審 査	3
使 用 済 燃 料 中 間 貯 蔵 施 設 に 関 する 調 査 検 討	1

○本会議開催状況

区 分	日 数
定 例 会	24
臨 時 会	1

○議員提出議案(令和4年実績)

	件名	議決月日	審議結果
1	むつ市議会会議規則の一部を改正する規則	3月18日	原案可決
2	朝鮮民主主義人民共和国の弾道ミサイル発射に関する意見書	12月22日	原案可決

(10) 議会報告会及び市民との意見交換会

○開催状況(令和4年)

開催日 会場	意見交換会テーマ	議員数	参加者数
令和4年11月4日 むつ来さまい館	新税について	5人	2人
令和4年11月4日 脇野沢地域交流センター	地域課題全般について 脇野沢地区の諸課題について 市政全般について	4人	4人
令和4年11月5日 川内公民館	地域公共交通について	4人	1人
令和4年11月5日 ふれあい館	地域公共交通について	5人	8人
令和4年11月5日 中央公民館	新税について	5人	15人



## (11) 議会費年度別予算額

(単位：千円)

区 分	令和 2 年度	令和 3 年度	令和 4 年度	令和 5 年度
報 酬	90,744	90,744	90,744	90,744
給 料	26,181	26,473	24,926	24,617
職 員 手 当 等	45,301	44,505	43,560	45,165
共 済 費	46,526	43,130	40,713	39,299
報 償 費	66	36	36	48
旅 費	15,897	16,739	18,694	17,215
交 際 費	1,300	1,300	1,300	1,300
需 用 費	1,141	2,350	1,683	2,886
役 務 費	2,992	2,973	2,271	4,419
委 託 料	15,264	15,216	14,728	15,747
使用料及び賃借料	3,008	3,191	2,554	2,338
備 品 購 入 費	106	40	0	40
負 担 金 補 助 金 及 び 交 付 金	1,602	1,377	1,807	1,612
公 課 費	0	20	0	33
計	250,128	248,094	243,016	245,463

(12) 報酬等 (令和5年10月30日現在)

○ 市議会議員の報酬の推移

(単位：円)

区 分		平成8年 4月1日	平成9年 4月1日 ～ 平成17年 3月13日	平成17年 3月14日 ～ 平成19年 10月15日	平成19年 10月16日 ～ 令和5年 10月15日	令和5年 10月16日 ～ 現 在
議 長		381,000	401,000	401,000	401,000	426,000
副 議 長		346,000	361,000	361,000	361,000	384,000
議 員	旧むつ 地 区	325,000	340,000	340,000	340,000	354,000
	旧町村 地 区					

○ 期末手当 (令和5年4月1日 改正)

6月 … 162.5/100      12月 … 162.5/100      計 … 325/100

○ 行政視察旅費

常 任 委 員 会      1人 180,000円  
議 会 運 営 委 員 会      なし

○ 海外行政視察旅費      平成12年度から凍結

○ 政務活動費      平成21年度から廃止

○ 費用弁償

①車 賃…1 kmあたり@37円 (私用自動車を使用した場合)

定例会、臨時会、常任委員会、議会運営委員会、特別委員会、会派  
代表者会議、全員協議会、広報広聴委員会、常任委員会協議会に出  
席した場合に支給

②日 当…3,000円

議会の閉会中に常任委員会、議会運営委員会、特別委員会、会派代  
表者会議、全員協議会、広報広聴委員会、常任委員会協議会に出席  
した場合に支給

③宿泊料…14,800円 (県外及び県内の市制施行地域)

13,300円 (上記以外の地域)

④その他…鉄道を利用した場合、グリーン料金を追加

(13) むつ市議会議員名簿

○ 議員名簿

議長 富岡 幸夫 副議長 岡崎 健吾

◎常任委員長 ○常任副委員長 ◇会派代表者 (令和5年10月30日現在)

議席 番号	氏 名	住 所	常任委員会	党 派	会 派
1	高橋 征志	むつ市文京町	総務教育	無所属	無会派
2	杉浦 弘樹	むつ市脇野沢本村	産業建設	立憲民主党	無会派
3	佐藤 武	むつ市田名部字南椈山	総務教育	共産党	無会派
4	工藤 祥子	むつ市川内町家ノ辺	民生福祉○	共産党	無会派
5	濱田 栄子	むつ市大畑町庚申堂	総務教育	自由民主党	無会派
6	櫻田 秀夫	むつ市金曲二丁目	総務教育○	公明党	公明・自由
7	住吉 年広	むつ市大曲二丁目	民生福祉	公明党	公明・自由 ◇
8	白井 二郎	むつ市横迎町一丁目	産業建設	無所属	公明・自由
9	富岡 直哉	むつ市中央二丁目	産業建設◎	無所属	陸奥未来
10	村中 浩明	むつ市桜木町	民生福祉◎	無所属	陸奥未来
11	野中 貴健	むつ市大畑町中島	総務教育◎	自由民主党	市誠クラブ
12	佐藤 広政	むつ市並川町	総務教育	自由民主党	市誠クラブ
13	東 健而	むつ市川内町桧川川代	民生福祉	無所属	市誠クラブ
14	中村 正志	むつ市小川町二丁目	民生福祉	自由民主党	自民クラブ ◇
15	井田 茂樹	むつ市大字奥内字坊主流	産業建設○	自由民主党	自民クラブ
16	浅利竹二郎	むつ市大湊新町	民生福祉	自由民主党	自民クラブ
17	岡崎 健吾	むつ市川内町川内	民生福祉	無所属	陸奥未来
18	佐々木隆徳	むつ市脇野沢本村	総務教育	自由民主党	陸奥未来 ◇
19	佐賀 英生	むつ市大畑町上野	産業建設	無所属	市誠クラブ ◇
20	大瀧 次男	むつ市栗山町	産業建設	自由民主党	市誠クラブ
21	佐々木 肇	むつ市大曲三丁目	産業建設	無所属	自民クラブ
22	富岡 幸夫	むつ市上川町	総務教育	自由民主党	自民クラブ

## ○ 委員会委員名簿

(令和5年10月30日現在)

委 員 会 名		委員定数	正副委員長	委 員
常 任 委 員 会	総務教育常任委員会	8人	委員長 野 中 貴 健 副委員長 櫻 田 秀 夫	高 橋 征 志 佐 藤 武 濱 田 栄 子 佐 藤 広 政 佐々木 隆 徳 富 岡 幸 夫
	産業建設常任委員会	7人	委員長 富 岡 直 哉 副委員長 井 田 茂 樹	杉 浦 弘 樹 白 井 二 郎 佐 賀 英 生 大 瀧 次 男 佐々木 肇
	民生福祉常任委員会	7人	委員長 村 中 浩 明 副委員長 工 藤 祥 子	住 吉 年 広 東 健 而 中 村 正 志 浅 利 竹二郎 岡 崎 健 吾
	議会運営委員会	7人	委員長 中 村 正 志 副委員長 井 田 茂 樹	住 吉 年 広 富 岡 直 哉 村 中 浩 明 野 中 貴 健 佐 賀 英 生
広 報 広 聴 委 員 会	8人	委員長 富 岡 直 哉 副委員長 杉 浦 弘 樹	櫻 田 秀 夫 村 中 浩 明 野 中 貴 健 佐 藤 広 政 中 村 正 志 井 田 茂 樹	

(14) 歴代正・副議長

○ 議長

歴代	氏名	就任年月日	退任年月日	在任期間
初	菊池 渙治	昭和34年10月29日	昭和38年2月7日	3年3月
2	石田 金五郎	昭和38年2月7日	昭和38年10月15日	8月
3	石田 金五郎	昭和38年10月23日	昭和40年11月5日	2年
4	磯沼 静夫	昭和40年11月5日	昭和42年10月15日	1年11月
5	相坂 國松	昭和42年10月27日	昭和46年3月1日	3年4月
6	高橋 留次	昭和46年3月1日	昭和46年10月15日	7月
7	高橋 留次	昭和46年10月22日	昭和50年10月15日	3年11月
8	佐藤 鉄藏	昭和50年10月23日	昭和53年10月2日	2年11月
9	新田 仁太郎	昭和53年10月2日	昭和54年10月15日	1年
10	谷藤 勝夫	昭和54年10月26日	昭和58年10月15日	3年11月
11	近藤 光宣	昭和58年10月24日	昭和62年10月15日	3年11月
12	山本 光郎	昭和62年10月26日	平成3年10月15日	3年11月
13	新田 仁太郎	平成3年10月28日	平成4年10月2日	11月
14	富岡 正雄	平成4年10月2日	平成6年9月19日	1年11月
15	木村 亀治	平成6年9月19日	平成7年10月15日	1年
16	石澤 堅	平成7年10月30日	平成10年6月12日	2年7月
17	川下 八十美	平成10年6月12日	平成11年10月15日	1年4月
18	佐々木 肇	平成11年10月21日	平成14年6月25日	2年8月
19	川端 澄男	平成14年6月25日	平成15年10月15日	1年3月
20	宮下 順一郎	平成15年10月28日	平成19年6月19日	3年7月
21	川端 澄男	平成19年6月19日	平成19年10月15日	3月
22	村中 徹也	平成19年10月30日	平成23年3月18日	3年4月
23	富岡 幸夫	平成23年3月18日	平成23年10月15日	7月
24	山本 留義	平成23年10月31日	平成27年10月15日	3年11月
25	浅利 竹二郎	平成27年10月30日	平成29年10月30日	2年
26	白井 二郎	平成29年10月30日	令和元年10月15日	1年11月
27	大瀧 次男	令和元年10月30日	令和5年10月15日	3年11月
28	富岡 幸夫	令和5年10月30日	現在	

○ 副議長

歴代	氏 名	就任年月日	退任年月日	在任期間
初	瀬川 哲夫	昭和34年10月29日	昭和38年10月15日	3年11月
2	本山 清一	昭和38年10月23日	昭和40年11月5日	2年
3	越前 善次郎	昭和40年11月5日	昭和42年10月15日	1年11月
4	西口 才太郎	昭和42年10月27日	昭和46年10月15日	3年11月
5	佐々木 彌一	昭和46年10月22日	昭和50年10月15日	3年11月
6	新田 仁太郎	昭和50年10月23日	昭和53年10月2日	2年11月
7	谷藤 勝夫	昭和53年10月2日	昭和54年10月15日	1年
8	山本 光郎	昭和54年10月26日	昭和58年10月15日	3年11月
9	葛西 武	昭和58年10月24日	昭和62年10月15日	3年11月
10	鏡谷 勇	昭和62年10月26日	平成3年10月15日	3年11月
11	石澤 堅	平成3年11月25日	平成6年9月19日	2年9月
12	小林 正	平成6年9月19日	平成7年10月15日	1年
13	新谷 功	平成7年10月30日	平成10年6月12日	2年7月
14	川端 澄男	平成10年6月12日	平成11年10月15日	1年4月
15	菊池 一郎	平成11年10月21日	平成14年3月14日	2年4月
16	山上 幹雄	平成14年3月14日	平成15年10月15日	1年7月
17	山本 留義	平成15年10月28日	平成19年10月15日	3年11月
18	中村 正志	平成19年10月30日	平成23年3月18日	3年4月
19	石田 勝弘	平成23年3月18日	平成23年10月15日	7月
20	斉藤 孝昭	平成23年10月31日	平成27年10月15日	3年11月
21	鎌田 ちよ子	平成27年10月30日	平成29年10月30日	2年
22	野呂 泰喜	平成29年10月30日	令和元年10月15日	1年11月
23	佐々木 隆徳	令和元年10月30日	令和5年10月15日	3年11月
24	岡崎 健吾	令和5年10月30日	現在	

(15) 議会事務局

○ 組織及び職員

定数 9人 現員 6人 (ほか会計年度任用職員1名)

(令和5年10月30日現在)

職 名	氏 名
局 長	佐 藤 孝 悦
次 長	中 野 敬 三
主 幹	澁 川 紋 子
主 任 主 査	井 田 周 作
主 任 主 査	畑 中 佳 奈
主 任	浜 端 快
会計年度任用職員	佐々木 賀久子

## 9. むつ市議会議員互助会内規

第1条 本会は、むつ市議会議員（以下「議員」という。）の加入希望者をもって組織し、議員相互の親睦を図るため、議員の慶弔及び災害等に際し、この内規に定める金品を贈る。

第2条 議員の慶弔に対して贈る金品は、次のとおりとする。

- 1 議員婚姻の場合 祝金5万円（1人1回限りとする。）
- 2 議員死亡の場合 供花1基、香典5万円、弔辞
- 3 直系一親等（父、母、子）及び配偶者死亡の場合 供花1基、香典1万円
- 4 議員が病气入院の場合（入院10日以上、年1回限りとする。） 見舞金1万円

第3条 火災、震災、その他の災害に際しては、概ね次の基準により見舞金を贈る。

- 1 家屋の全焼及び全壊の場合 10万円
- 2 家屋の半焼及び半壊の場合 5万円

第4条 前各条に定めるもののほか、必要がある場合は、議長、副議長の協議により、前各条の規定の範囲を超えない程度で弔慰、見舞及びお祝いの金品を贈ることができる。

第5条 この内規に該当することが発生したときは、議長の命により議会事務局が事務を処理し、議員に文書をもって通知するものとする。

第6条 この内規による金品については、議員積立金の中から贈る。

附 則

- 1 この内規は、昭和43年6月1日から施行する。

附 則

- 1 この内規は、昭和46年11月19日から施行する。
- 2 会費は、報酬から毎月300円徴収する。

附 則

- 1 この内規は、昭和56年7月1日から施行する。
- 2 会費は報酬から毎月1,000円徴収する。

附 則

- 1 この内規は、昭和58年11月1日から施行する。
- 2 会費は、報酬から毎月2,000円徴収する。

附 則

- 1 この内規は、平成20年10月3日から施行する。

附 則

- 1 この内規は、平成22年6月4日から施行する。