

第 6 その他の福祉

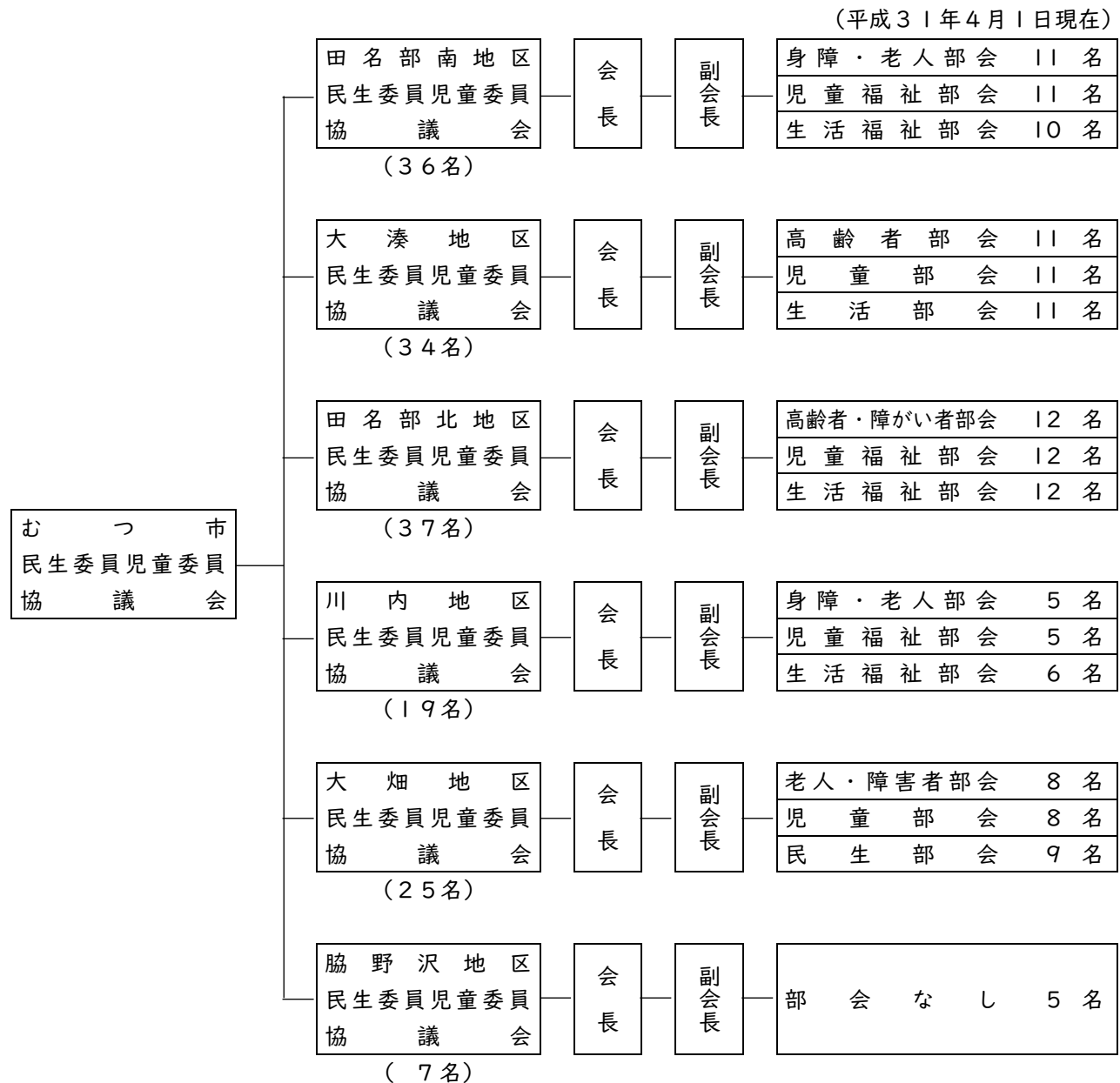
1. 民生委員・児童委員の活動

当市の民生委員・児童委員は主任児童委員（11名）を含め定数159名で、地域別に六つの協議会を構成し、毎月の定例会において活動報告や諸問題についての話し合いのほか、情報交換、研修等を行い、地域における社会福祉活動の要として活動しています。

主任児童委員は、児童福祉の一層の推進を図ることを目的に設けられ、現在、各地区を担当している民生委員・児童委員の方々と一体となって、児童及び妊産婦の福祉に関する相談や援助活動等、児童福祉に関する事項を専門的に担当しています。

このほか、各地区の協議会の役員で、むつ市民生委員児童委員協議会を組織し、連絡調整及び連携を図っています。

(1) 民生委員・児童委員組織図



(2) 民生委員・児童委員の活動状況 (平成30年度・むつ市)

	内容別相談・支援件数										
	在宅福祉	介護保険	健康・保健医療	子育て・母子保健	子どもの地域生活	学校生活・子どもの教育	生活費	年金・保険	仕事	家族関係	住居
民生委員	102	76	118	155	237	480	96	30	31	128	99
(再掲)主任児童委員	0	1	0	111	34	54	4	1	0	0	0

	内容別相談・支援件数				分野別相談・支援件数				
	生活環境	日常的な支援	その他	計	高齢者にと	障害者にと	子どもにと	その他	計
民生委員	180	870	992	3,594	2,002	217	891	484	3,594
(再掲)主任児童委員	0	11	11	227	14	0	205	8	227

	その他の活動件数						訪問回数		連絡調整回数		活動日数
	調査・実態把握	会議への参加協力 行事・事業	地域福祉活動・自主活動	民児協運営・研修	証明事務	見の通告・仲介 要保護児童の発	訪問・連絡活動	その他	委員相互	その他の関係機関	
民生委員	1,241	3,172	4,497	4,207	319	11	20,107	9,279	4,246	5,921	18,792
(再掲)主任児童委員	15	252	171	254	8	1	29	39	471	662	1,212

2. 日本赤十字社むつ市地区

日本赤十字社は日本赤十字法に基づき、人道博愛の精神のもと、国の内外において災害救護活動や奉仕活動等、数々の人道的事業を推進しています。

むつ市地区は、日本赤十字社青森県支部の活動計画と調整を図りながら、協賛委員(町内会長等)を主力として、社資増強運動を展開しています。

また、むつ市地区の組織は、市長が地区長、副市長・福祉部長が副地区長を兼ね、福祉政策課に事務局を設置し、関係業務を行っています。

また、平成17年3月14日、むつ市、川内町、大畑町及び脇野沢村の合併に伴い、川内、大畑及び脇野沢に分庁舎を置き、各庁舎の所長を分区長として業務を行っています。

(1) 赤十字社費の推移

年 度	社 資 目 標 額	実 績 額	達 成 率
平成26年度	9,619,000 円	6,949,850 円	72.25%
平成27年度	9,619,000 円	6,795,622 円	70.65%
平成28年度	9,619,000 円	7,597,616 円	78.99%
平成29年度	9,619,000 円	6,458,350 円	67.14%
平成30年度	9,619,000 円	6,619,550 円	68.82%

(2) 赤十字社員現況数（日本赤十字社青森県支部資料）

平成31年3月末現在

区 分	世 帯 数	社 員 数	加 入 率
人 数	28,921 世帯	5,237 人	18.11%

3. 福祉バス利用状況

福祉バスは、むつ市福祉バス使用要綱(平成17年10月27日告示)に基づき運行しています。

バスを使用できる団体は、むつ市内の社会福祉団体、社会福祉施設及び、市長が認める社会福祉事業等を行う団体です。

平成28年度から、下北交通株式会社にバスの運行業務を委託しています。

区 分 団体名	28年度		29年度		30年度	
	利用日数	利用者数	利用日数	利用者数	利用日数	利用者数
老人福祉団体	35日	791人	26日	637人	20日	430人
児童福祉団体	13日	318人	13日	302人	13日	327人
障がい者福祉団体	3日	94人	2日	51人	1日	15人
遺族支援団体	4日	40人	1日	20人	1日	20人
その他の社会福祉団体	18日	383人	24日	445人	29日	650人
その他の団体	15日	370人	21日	407人	13日	206人
計	86日	1,996人	87日	1,862人	77日	1,648人

4. 青少年

青少年の健全な育成を推進するための活動拠点として福祉政策課内に「少年センター」を設置し、街頭指導等を通じて青少年の非行を未然に防止するとともに、その諸活動が効果的に実践できるよう努めています。

また、関係機関・団体等との連携と、研究・協議を図りながら、より効果的な青少年対策が推進されるよう努めています。

(1) むつ市少年センター運営委員会（事務局 福祉政策課）

むつ市少年指導員60名の中から13名を選任し、センターの適切な運営及び業務計画等を協議する機関として設置しています。

(2) むつ市少年指導員協議会（事務局 福祉政策課）

関係機関・団体等からの推薦を受け、街頭指導活動等を目的に委嘱している「むつ市少年指導員」60名で組織し、青少年の非行防止及び健全育成のための研究・協議等を行っています。

○街頭指導の実施（平成30年度）

・常時街頭指導

土・日・祝祭日など繁華街を巡回指導 年間84回実施（延べ249名）
午後14：30～ 夜間17：00～（7月～9月は18：00～）

・特別街頭指導

祭典時及び長期休業時などに実施 年間21回実施（延べ64名）

○研修会の開催

総会終了後の研修会、関係団体との合同研修会など

○少年非行防止 JUMP チーム等の活動支援

各種街頭キャンペーン

(3) むつ市青少年健全育成推進員協議会（事務局 福祉政策課）

県知事から委嘱されている青少年健全育成推進員14名で組織し、地域研修会や社会環境の浄化活動等、青少年の健全育成を目的とした諸活動を実施しています。

○地域研修会の開催

平成30年度テーマ「メディアで壊れる子どもたち～ネットいじめ・ネット依存の真実～」

開催日時：10月31日 開催場所：むつ来さまい館イベントホール 参加者：52名
（川内地区5名、大畑地区5名、脇野沢地区3名は各地区で青少年の健全育成を目的とした諸活動を実施しています。）

(4) むつ市大畑町青少年健全育成協議会（事務局 大畑庁舎市民生活課）

うるおいある豊かな心をもった、たくましい青少年の育成をめざし、学校、家庭、地域が密接に連携をとり、青少年の健全育成、非行防止活動を積極的に推進することを目的とし、学校、PTA、町内会、地区協議会など関係機関・団体の代表約50名で組織し、諸活動を実施しています。

- 青少年健全育成及び非行防止活動
 - ・大畑祭、正津川祭における啓蒙活動
 - ・春、秋の交通安全街頭指導及び挨拶運動など
- 地域や家庭における育成機能向上活動
 - ・体験学習会や世代間交流会、地域環境整備活動など
- 青少年健全育成大会の開催
- その他目的達成に必要な活動

(5) むつ市防犯協会（事務局 福祉政策課）

関係機関・団体のほか町内会等地域単位を支部として組織し、各種犯罪の予防・警戒及び防犯思想の啓蒙普及に努めています。

(6) むつ市防犯指導隊（事務局 福祉政策課）

むつ地区防犯協会（事務局 むつ警察署）の実働隊として、関係機関・団体等から推薦されたむつ地区27名で組織し、犯罪や非行、事故等の未然防止活動及び災害時の警戒等地域安全運動全般を任務としています。

- 祭典時のパトロール活動
- 乗り物等防犯診断
- 防犯思想啓発街頭指導
- 研修会の開催

（川内地区12名、大畑地区7名、脇野沢地区25名は、各地区で防犯活動を実施しています。）

(7) 通学路等見守り活動

全国的に増加している児童への声かけ事案から子どもたちを守るため、平成27年度に市民の有志33名で「通学路見守り隊」を結成し、各学校区において登下校時の見守り活動を行っています。

	登録団体数	隊員数	総活動日数	活動回数（延べ）
29年度	19団体	192人	2,863日	8,041回
30年度	28団体	268人	2,862日	6,944回

（各年度末現在）

平成30年度小学校区別登録内訳

	登録団体の種類	団体数	隊員数
1	第一田名部小学校区	6団体	16人
2	第二田名部小学校区	6団体	24人
3	苦生小学校区	2団体	9人
4	第三田名部小学校区	1団体	3人
5	大平小学校区	4団体	39人

	登録団体の種類	団体数	隊員数
6	大湊小学校区	2 団体	14 人
7	川内小学校区	1 団体	12 人
8	大畑小学校区	1 団体	26 人
9	脇野沢小学校区	1 団体	14 人
10	市内全域	4 団体	111 人

(8) その他、青少年、防犯関係団体との連携、協力

- むつ地区防犯協会（事務局 むつ警察署）むつ警察署管内 むつ市、東通村で組織。
- むつ地区暴力追放推進協議会（事務局 むつ警察署）
- むつ地区万引き等防止協力会（事務局 むつ警察署）
- むつ地区少年警察ボランティア連絡会（事務局 むつ警察署）
- むつ市学校警察連絡協議会（事務局 会長勤務校）
- 青森県少年補導センター連絡協議会（事務局 県内8センター持ち回り）
- むつ下北地区保護司会（事務局 同会）
- むつ地区更生保護女性会（事務局 同会）

